

Руководство по эксплуатации 2011





- Внимательно прочитайте это руководство по эксплуатации и строго соблюдайте содержащиеся в нем указания. Таким образом Вы избежите несчастных случаев, сохраните гарантию изготовителя и получите в свое распоряжение полнофункциональный двигатель, постоянно готовый к работе.
- Двигатель предназначен для работы исключительно по назначению, определенному в документации на комплект поставки, и имеет соответствующую конструкцию, разработанную изготовителем оборудования (использование по назначению). Любое другое применение рассматривается как использование не по назначению. Изготовитель не несет ответственности за возникший по этой причине ущерб. Весь риск при этом полностью возлагается на пользователя.
- К использованию по назначению относится также соблюдение правил эксплуатации, обслуживания и ремонта, установленных изготовителем. К эксплуатации, обслуживанию и ремонту двигателя допускается только изучивший настоящее руководство и проинструктированный по технике безопасности персонал.
- Следует также соблюдать соответствующие правила предотвращения несчастных случаев и прочие общепринятые правила техники безопасности и производственной гигиены.
- На работающем двигателе могут представлять опасность травмирования:
 - вращающиеся и горячие детали;
 - На двигателях с принудительным зажиганием:
 - система зажигания (высокое электрическое напряжение). Избегайте прикосновения!
- Самовольное внесение изменений в конструкцию двигателя исключает ответственность изготовителя за понесенный в результате этого ущерб. Кроме того, вмешательство в системы подачи топлива и регулирования может понизить мощность двигателя и ухудшить состав выхлопных газов. При этом не будет обеспечиваться соблюдение законодательных норм по охране окружающей среды.
- Не допускается изменять, загромождать или закрывать приток охлаждающего воздуха к вентилятору. Изготовитель не несет ответственности за возникшие в результате этого повреждения.
- При выполнении работ по обслуживанию и ремонту двигателя следует применять только фирменные запасные части DEUTZ. Они изготовлены специально для Вашего двигателя и обеспечивают его безотказную работу. При несоблюдении этого условия гарантия аннулируется.
- Работы по обслуживанию и очистке можно выполнять только на выключенном и охлажденном двигателе. При этом следует следить за тем, чтобы было отключено электрооборудование и вынут ключ зажигания. Следует соблюдать правила предупреждения несчастных случаев при работе на электроустановках (например, стандарт -VDE-0100/-0101/-0104/-0105, „Меры предосторожности при работе с токоведущими частями, находящимися под опасным напряжением“). На время очистки с применением жидкостей необходимо плотно закрыть все части электрооборудования.

Руководство по эксплуатации 2011

0312 1369 ru

Номер

двигателя:

--	--	--	--	--	--	--	--

Впишите здесь номер двигателя. Это облегчит решение вопросов при обращении в сервисную службу по поводу обслуживания, ремонта и заказа запасных частей (см. раздел 2.1).

Приведенные в этом руководстве по эксплуатации иллюстрации и данные могут отличаться от реального оборудования из-за технических усовершенствований двигателя. Полная или частичная перепечатка и размножение в любой форме возможны только с письменного разрешения изготовителя.



© 2003

Предисловие

Уважаемый заказчик!

Двигатели с жидкостным охлаждением марки DEUTZ предназначены для широкого круга применения. При этом богатый выбор предлагаемых вариантов обеспечивает выполнение самых разнообразных требований заказчика.

Ваш двигатель оборудован в соответствии с его конкретным назначением, поэтому на нем установлены не все узлы и детали, описанные в настоящем руководстве по эксплуатации.

Мы старались ясно выделить эти различия, чтобы облегчить поиск указаний по эксплуатации и обслуживанию для конкретного варианта оборудования.

Обязательно прочитайте эти указания перед тем, как приступить к вводу двигателя в эксплуатацию, и соблюдайте их при его эксплуатации и обслуживании.

Мы всегда готовы ответить на все Ваши вопросы.

Компания
DEUTZAG

Содержание

1. Общие сведения

2. Описание двигателя

- 2.1 Модель
- 2.1.1 Фирменная табличка
- 2.1.2 Расположение фирменной таблички
- 2.1.3 Номер двигателя
- 2.1.4 Нумерация цилиндров
- 2.2 Изображения двигателя
- 2.2.1 Рабочая сторона:
Пример F4L 2011
- 2.2.2 Сторона стартера:
Пример F4L 2011
- 2.2.3 Рабочая сторона:
Пример BF4L 2011
- 2.2.4 Сторона стартера:
Пример BF4L 2011
- 2.2.5 Рабочая сторона:
Пример F4M 2011
- 2.2.6 Сторона стартера:
Пример F4M 2011
- 2.2.7 Рабочая сторона:
Пример BF4M 2011
- 2.2.8 Сторона стартера:
Пример BF4M 2011
- 2.3 Масляный контур
- 2.3.1 Смазочный масляный контур
- 2.4 Схема топливного контура
- 2.4.1 Топливный контур

3. Управление

- 3.1 Ввод в эксплуатацию
- 3.1.1 Заправка моторного масла
- 3.1.2 Заправка топлива
- 3.1.3 Прочая подготовка
- 3.1.4 Дополнительные работы по обслуживанию
- 3.2 Пуск двигателя
- 3.2.1 Электрический пуск
- 3.3 Контроль функционирования
- 3.3.1 Давление масла
- 3.3.2 Температура двигателя
Указатель температуры
- 3.4 Остановка двигателя
- 3.4.1 Механический останов
- 3.4.2 Электрический останов
- 3.5 Условия эксплуатации
- 3.5.1 Зимняя эксплуатация
- 3.5.2 Повышенная температура окружающей среды, высокогорье

4. Горюче-смазочные материалы

- 4.1 Моторное масло
- 4.1.1 Качество
- 4.1.2 Вязкость
- 4.2 Топливо
- 4.2.1 Качество
- 4.2.2 Зимнее топливо

5. Техническое обслуживание

- 5.1 График обслуживания
- 5.2 График периодического обслуживания
- 5.3 Схема обслуживания

6. Работы по уходу и обслуживанию

- 6.1 Система смазки
- 6.1.1 Интервалы замены масла
- 6.1.2 Проверка уровня масла, замена моторного масла
- 6.1.3 Замена масляного фильтра
- 6.1.4 Очистка / замена масляного фильтра (стакана)
- 6.2 Топливная система
- 6.2.1 Замена топливного фильтра
- 6.2.2 Очистка / замена топливного фильтра (стакана)
- 6.2.3 Топливный насос, очистка сетчатого фильтра
- 6.3 Система охлаждения
- 6.3.1 Интервалы очистки
- 6.4 Воздушный фильтр для камеры сгорания
- 6.4.1 Интервалы очистки
- 6.4.2 Опорожнение циклонного сепаратора грубой очистки
- 6.4.3 Сухой воздушный фильтр

Содержание

- 6.5 Ременная передача
 - 6.5.1 Проверка приводного ремня
 - 6.5.2 Натяжение приводного ремня генератора
 - 6.5.3 Замена приводного ремня генератора
- 6.6 Регулировочные работы
 - 6.6.1 Проверка зазора клапанов, при необходимости регулировка
- 6.7 Вспомогательные узлы
 - 6.7.1 Аккумулятор
 - 6.7.2 Генератор переменного тока
 - 6.7.3 Транспортная подвеска
- 6.8 Очистка двигателя
 - 6.8.1 Очистка двигателя

7. Неисправности, их причины и устранение

- 7.1 Таблица неисправностей

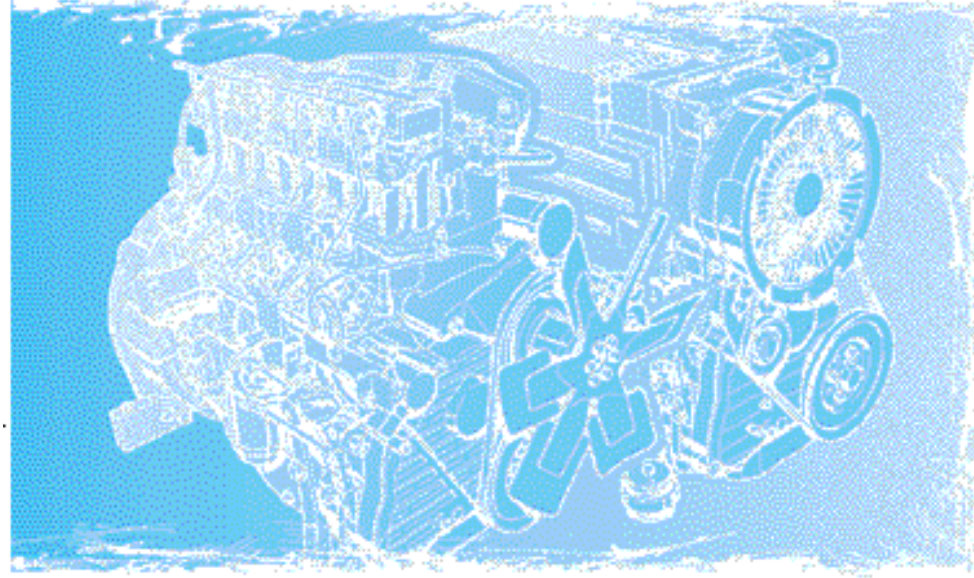
8. Консервация двигателя

- 8.1 Консервация

9. Технические данные

- 9.1 Характеристики двигателя и регулировочные данные
- 9.2 Моменты затяжки резьбовых соединений
- 9.3 Инструмент

10. Сервис



Двигатели DEUTZ

представляют собой результат многолетних исследований и разработок. Приобретенные при этом опыт и знания в сочетании с высочайшими требованиями к качеству гарантируют изготовление двигателей с продолжительным сроком службы, исключительной надежностью и умеренным расходом топлива. Само собой разумеется, что выполняются все строгие требования по охране окружающей среды.

Осторожно при работающем двигателе!

Работы по обслуживанию и ремонту должны выполняться только на выкл. двигателе. Следует убедиться, что двигатель нельзя запустить без присмотра – опасность несчастного случая! Снятые во время обслуживания защитные приспособления обязательно нужно установить на место после окончания работ. При эксплуатации двигателя в закрытых или подземных помещениях необходимо соблюдать правила охраны труда. При выполнении работ на работающем двигателе следует надевать прилегающую рабочую одежду. Заправлять топливо разрешается только при выкл. двигателе.

Обслуживание и уход

имеют решающее значение для того, чтобы двигатель полностью отвечал поставленным требованиям. Поэтому исключительно важно соблюдать установленную периодичность обслуживания и тщательно выполнять все работы по обслуживанию и уходу. В особенности нужно следить за такими отклонениями от нормальных условий работы, которые усложняют эксплуатацию.

Безопасность



Этот знак сопровождает все указания по технике безопасности, несоблюдение может привести к возникновению прямой угрозы здоровью и жизни обслуживающего персонала. Строго соблюдайте эти указания. Обязательно проинструктируйте по технике безопасности весь обслуживающий персонал. Кроме того, следует соблюдать законодательные предписания „Общих правил техники безопасности и предупреждения несчастных случаев“.

Сервис

По вопросам нарушения функционирования и приобретения запасных частей обращайтесь в наши сервисные представительства. В случае выхода из строя наш обученный персонал позаботится о быстром и квалифицированном ремонте с использованием фирменных запасных частей.

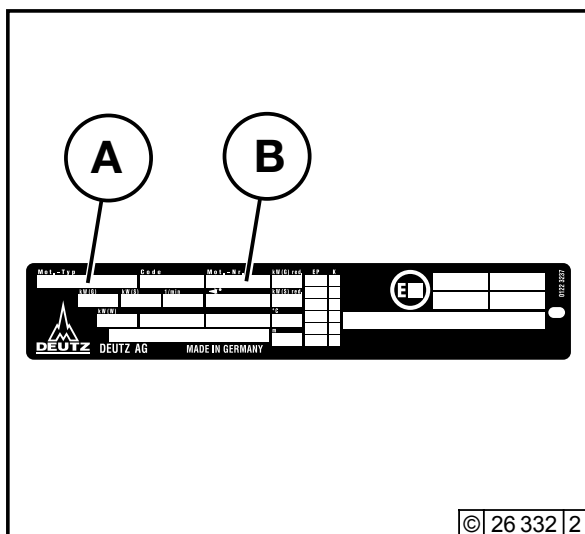
Асбест



В деталях двигателей DEUTZ не содержится асбест!

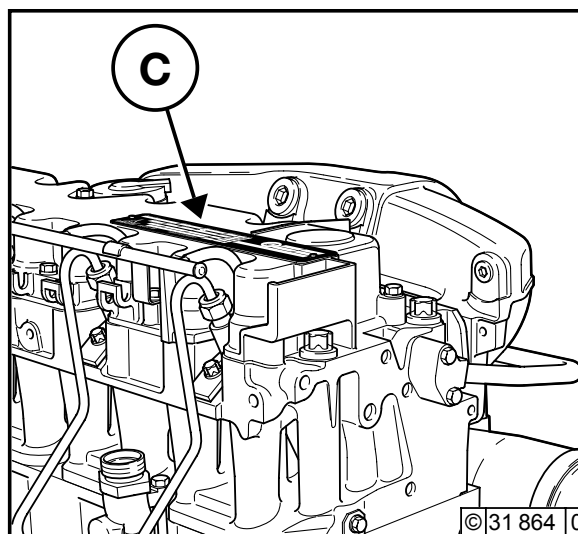
- 2.1 Модель
- 2.2 Изображения двигателя
- 2.3 Смазочный масляный контур
- 2.4 Топливный контур

2.1.1 Фирменная табличка



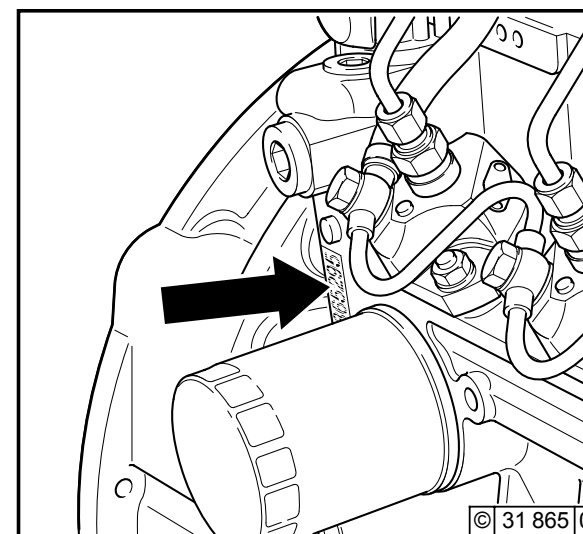
Модель **A**, номер двигателя **B**, а также технические данные выбиты на фирменной табличке. Для приобретения запасных частей нужно указывать модель и номер двигателя.

2.1.2 Расположение фирменной таблички



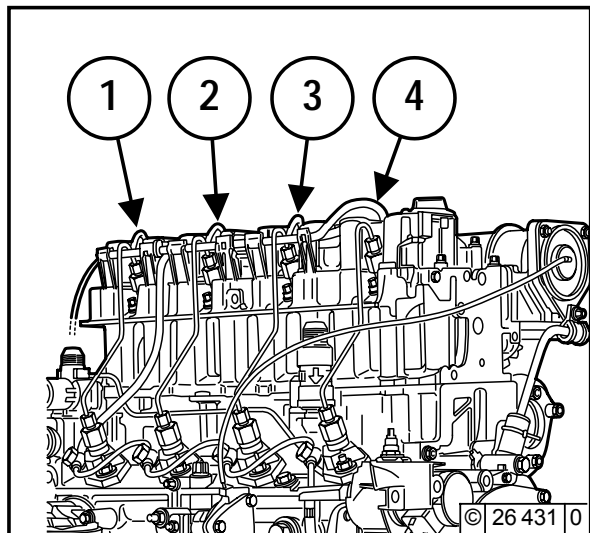
Фирменная табличка **C** закреплена на крышке клапанного блока.

2.1.3 Номер двигателя



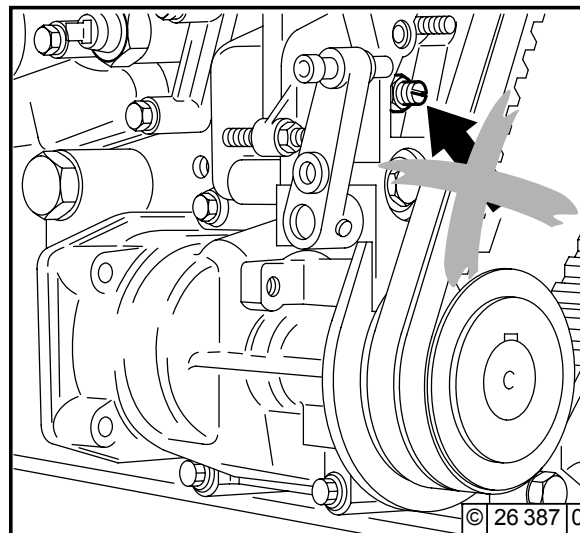
Номер двигателя **B** выбит на картере **D** и на фирменной табличке.

2.1.4 Нумерация цилиндров



Цилиндры считаются по порядку, начиная от маховика.

2.1.5 Блокировка расхода



За ущерб в результате самовольного изменения настройки регулятора, изготовитель ответственности не несет.

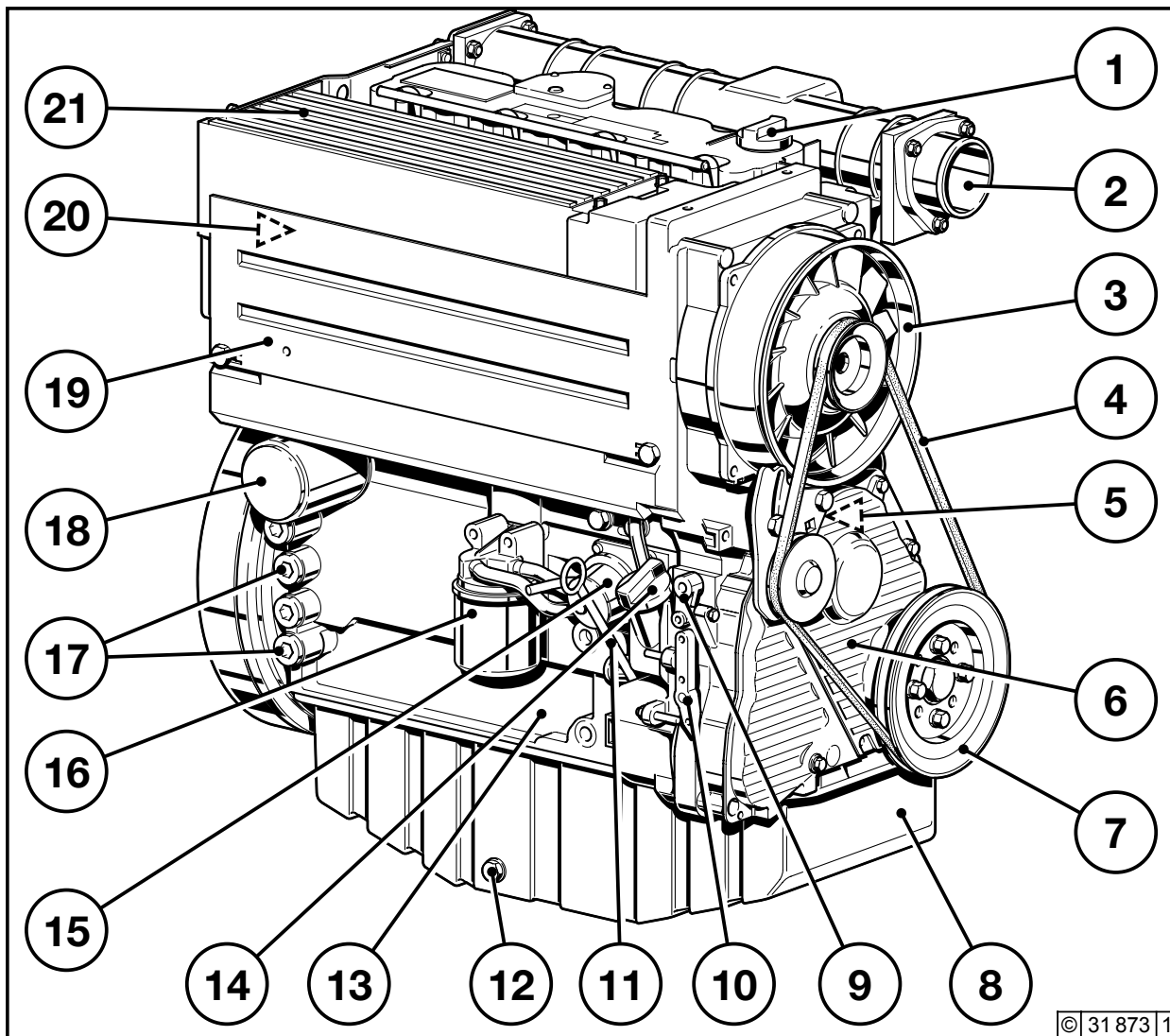
Для предотвращения этого предусмотрена установка стопорных винтов:

1. с фиксацией лаком на исполнении: с балансировкой крутящего момента
2. с фиксацией пластмассовым защитным колпачком на исполнении: без балансировки крутящего момента.



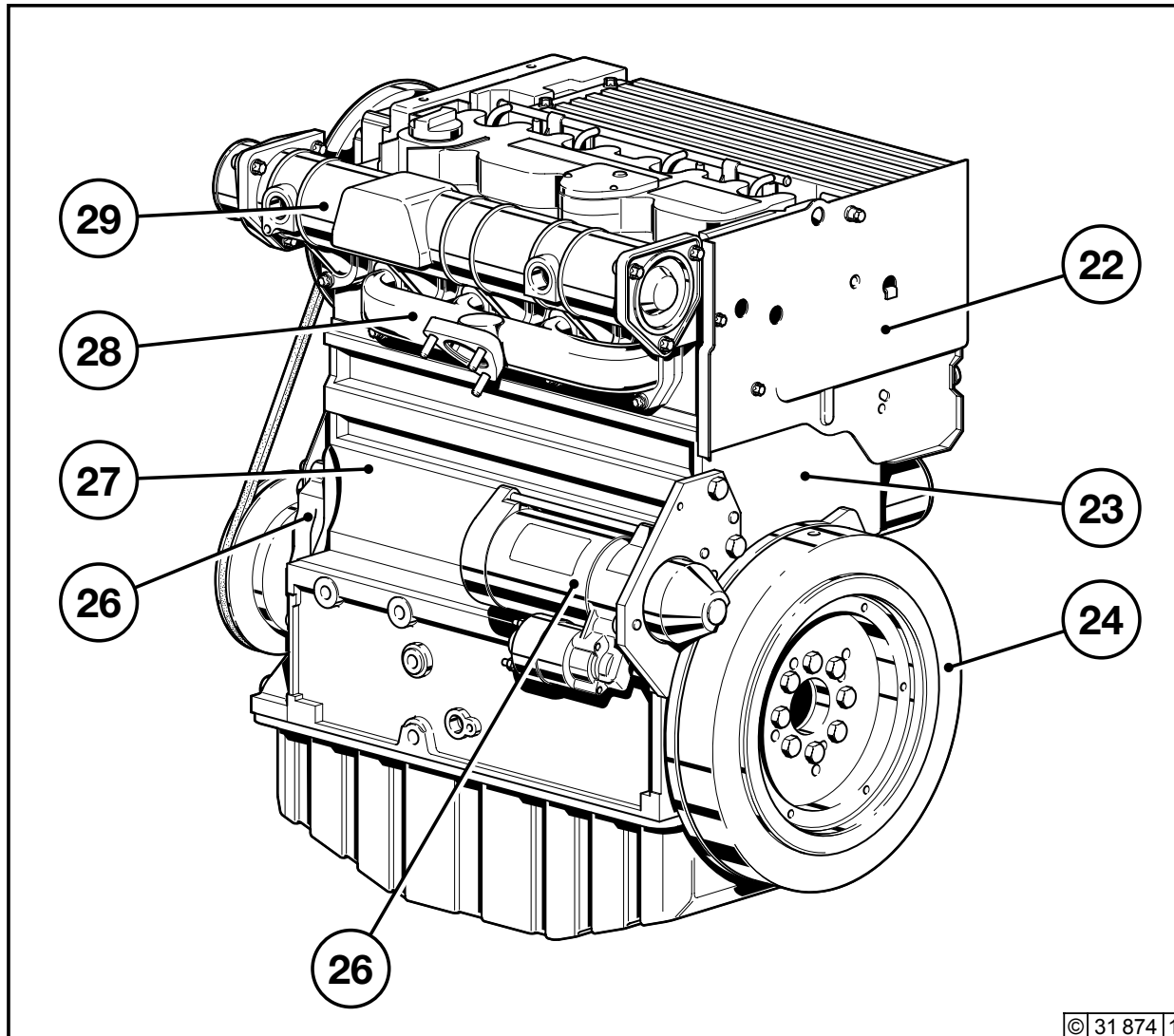
Настройка регулятора должна выполняться только уполномоченным квалифицированным персоналом СЕРВИСНОГО ОТДЕЛЕНИЯ КОМПАНИИ DEUTZ.

2.2.1 Рабочая сторона F4L 2011



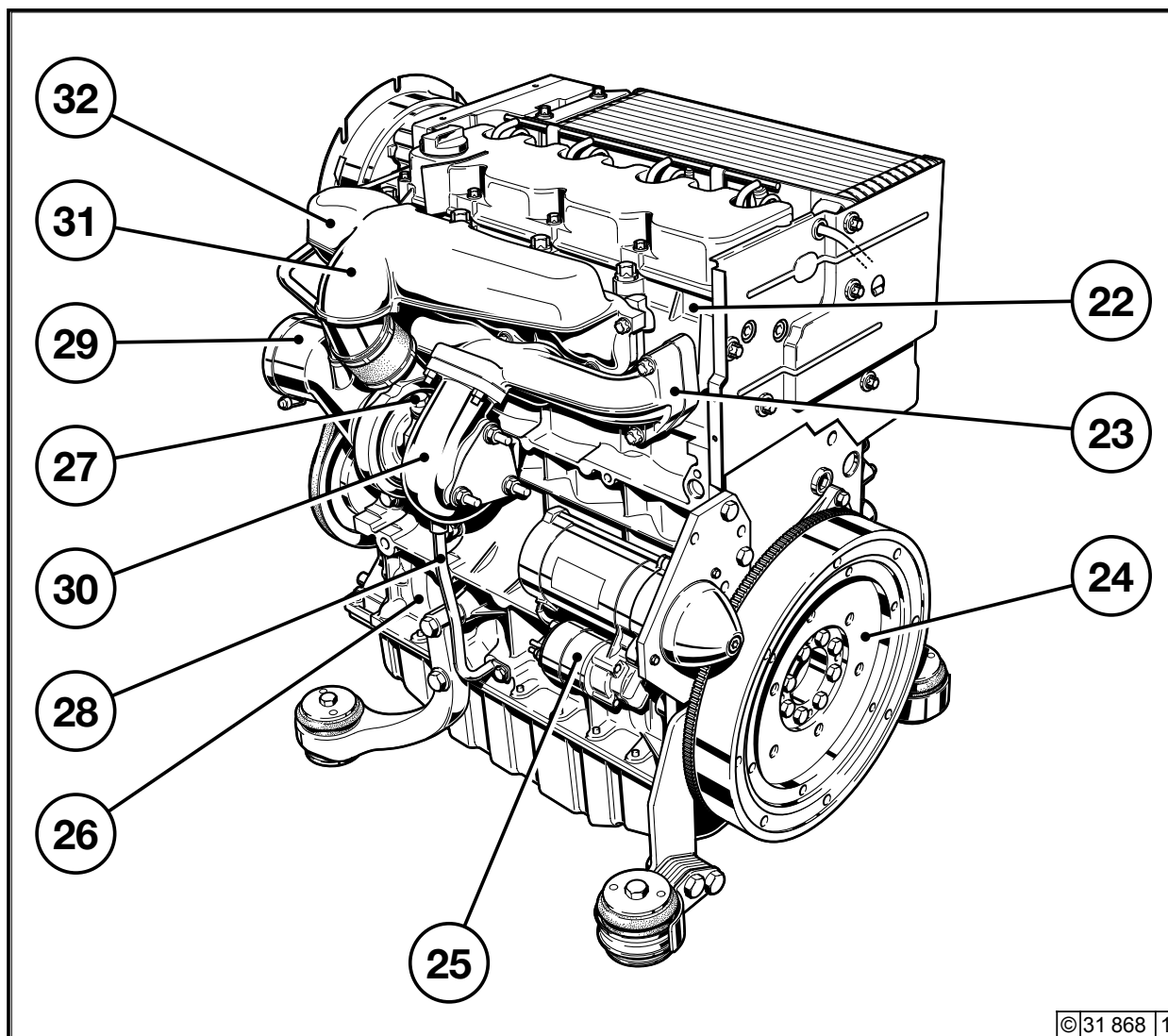
- 1 Маслозаправочная горловина (крышка привода клапанов)
- 2 Впуск нагнетаемого воздуха / всасывающий патрубок
- 3 Вентилятор со встроенным генератором
- 4 Узкий клиновидный приводной ремень
- 5 Подъемный электромагнит
- 6 Крышка редуктора
- 7 Клиноременный шкив на коленчатом валу
- 8 Масляный поддон
- 9 Рычаг останова
- 10 Рычаг регулятора
- 11 Масломер
- 12 Винтовая пробка слива масла
- 13 Картер коленчатого вала
- 14 Заправка масла (сбоку на картере коленвала)
- 15 Топливный насос
- 16 Сменный топливный фильтр
- 17 Штуцер для подогрева масла
- 18 Сменный масляный фильтр
- 19 Съёмная крышка охлаждения
- 20 Топливный насос высокого давления
- 21 Маслорадиатор

2.2.2 Сторона стартера F4L 2011



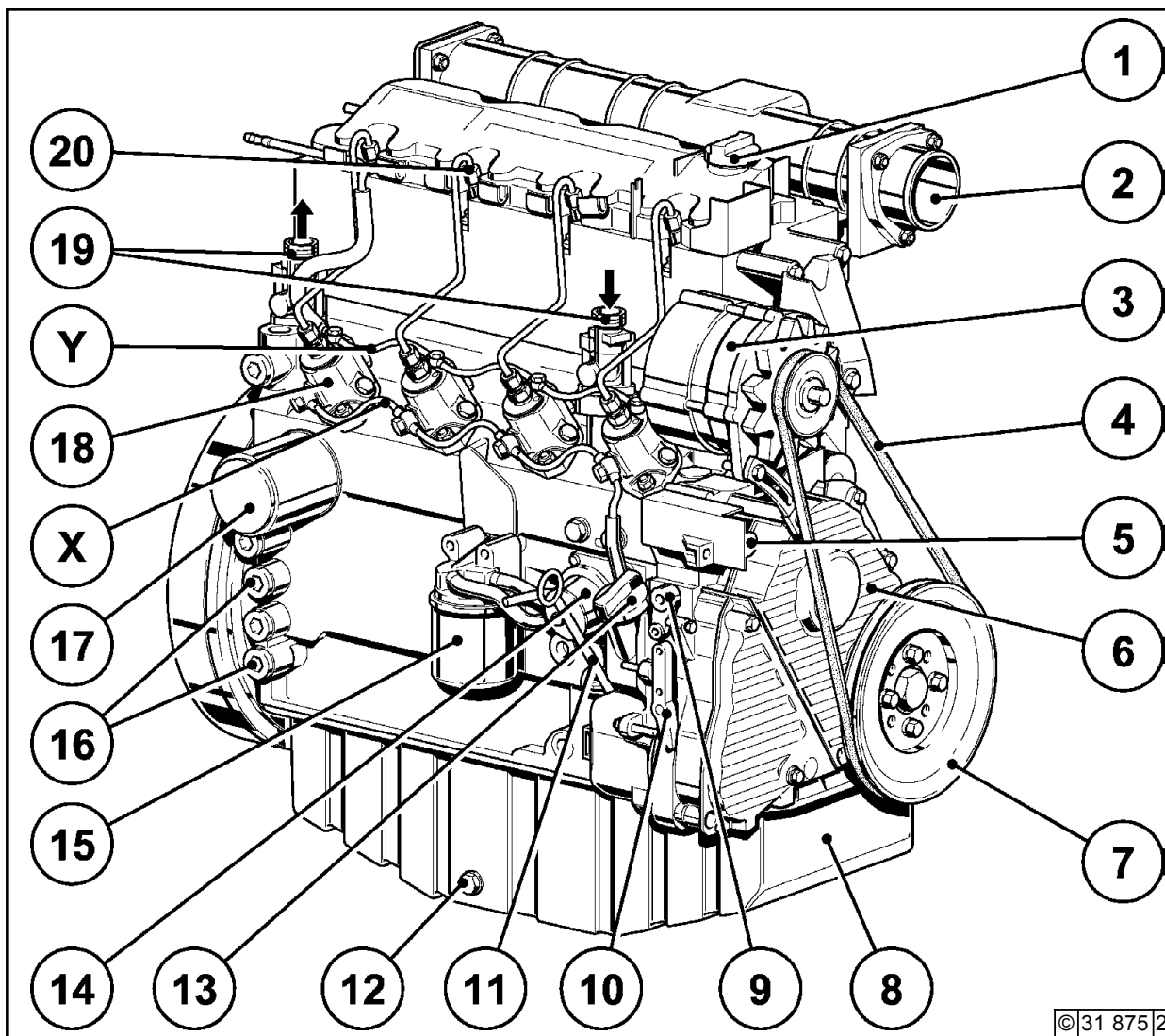
- 22 Опорная панель
- 23 Место установки корпуса SAE
- 24 Маховик с зубчатым венцом
- 25 Стартер
- 26 Передняя крышка
- 27 Картер коленчатого вала
- 28 Выхлопной коллектор
- 29 Всасывающая воздушная труба

2.2.4 Сторона стартера Пример: BF4L 2011



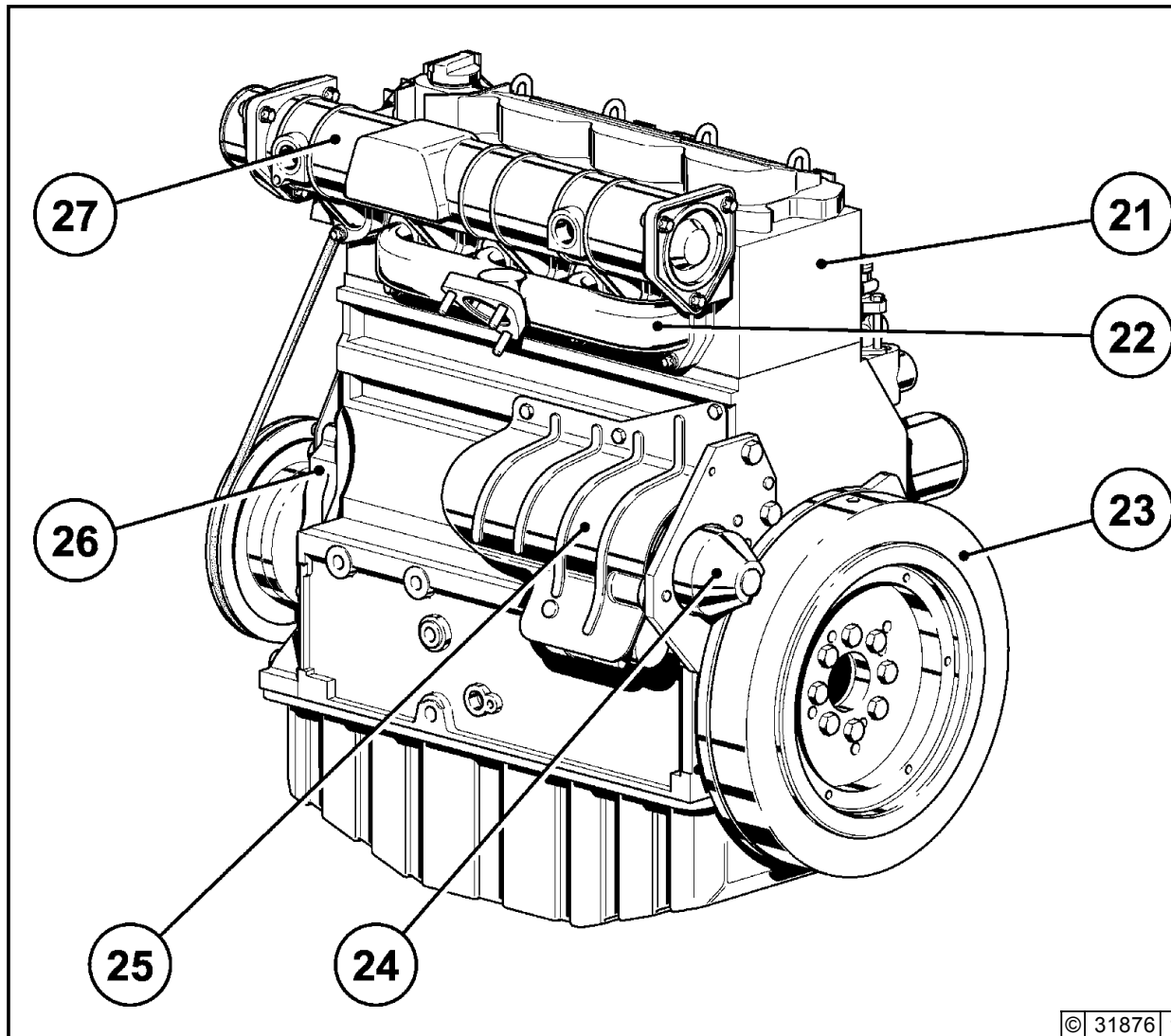
- 22 Головка цилиндров
- 23 Выхлопной коллектор
- 24 Маховик с зубчатым венцом
- 25 Стартер
- 26 Картер коленчатого вала
- 27 Подающий маслопровод на турбонагнетатель (ATL)
- 28 Возвратный маслопровод с турбонагнетателя (ATL)
- 29 Всасывающий штуцер
- 30 Турбонагнетатель (ATL)
- 31 Всасывающий патрубок
- 32 Воздушный коллектор

2.2.5 Рабочая сторона F4M2011



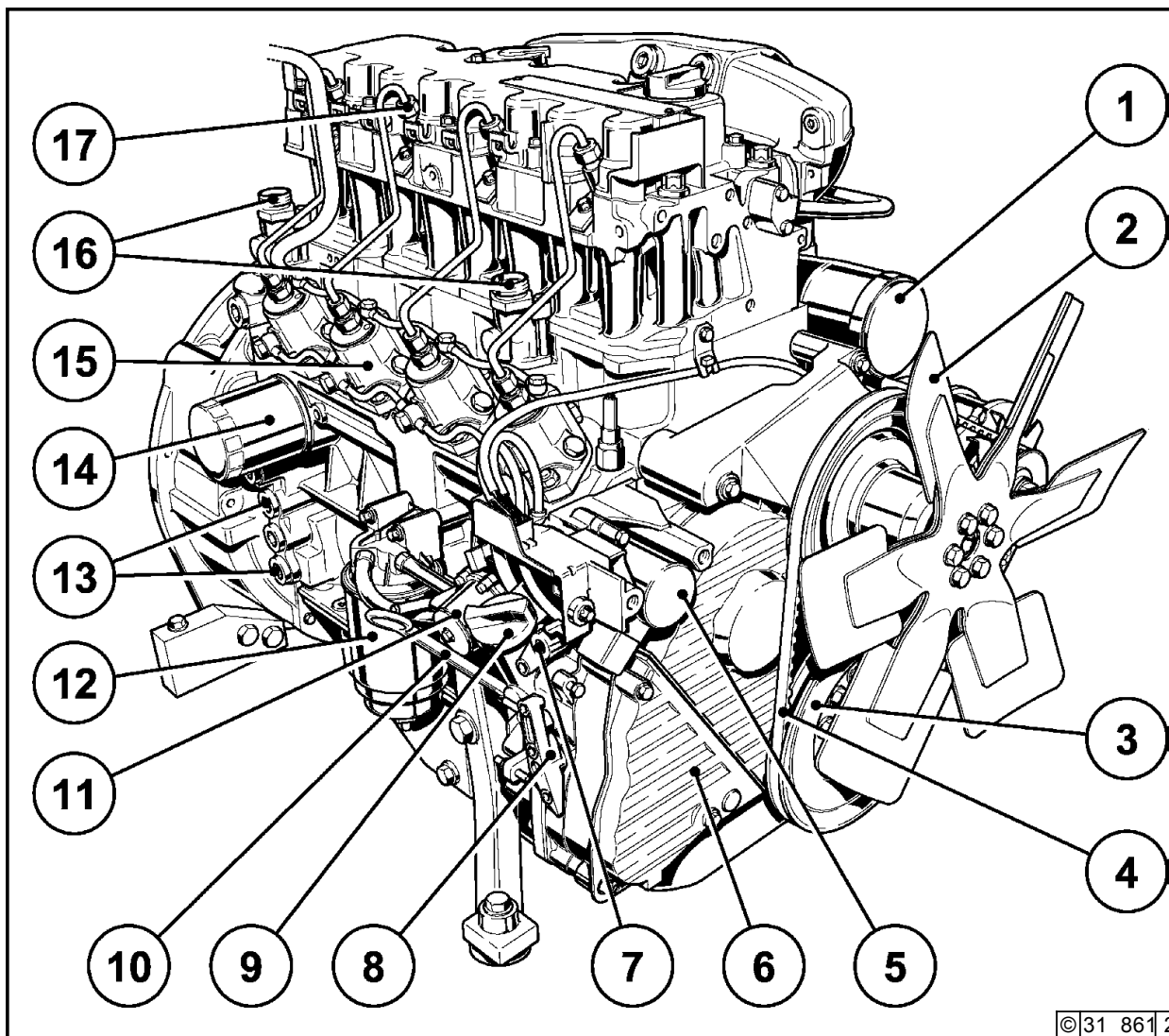
- 1 Маслозаправочная горловина (крышка привода клапанов)
 - 2 Воздушный коллектор / всасывающий патрубков
 - 3 Генератор
 - 4 Узкий клиновидный приводной ремень
 - 5 Подъемный электромагнит
 - 6 Кожух зубчатого ремня
 - 7 Клиноременный шкив на коленчатом валу
 - 8 Масляный поддон
 - 9 Рычаг останова
 - 10 Рычаг регулятора
 - 11 Масломер
 - 12 Винтовая пробка слива масла
 - 13 Заправка масла (сбоку на картере коленвала)
 - 12 Картер коленчатого вала
 - 14 Топливный насос
 - 15 Сменный топливный фильтр
 - 16 Штуцер для подогрева масла
 - 17 Сменный масляный фильтр
 - 18 Топливные насосы высокого давления
 - 19 Штуцер маслорадиатора
 - 20 Впускные клапаны
- X Подающий топливопровод
Y Возвратный топливопровод

2.2.6 Сторона стартера F4M 2011



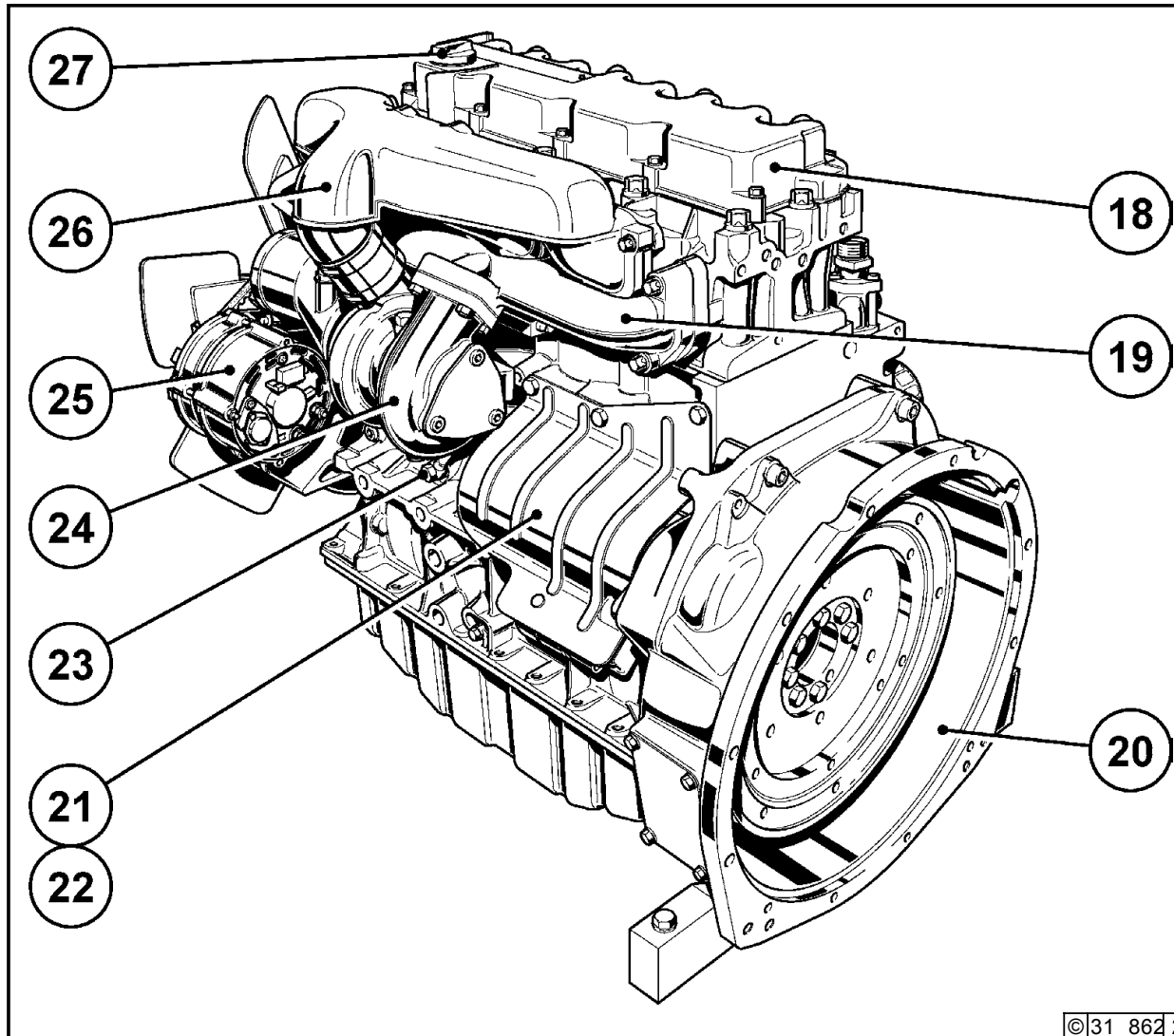
- 21 Головка цилиндров
- 22 Выхлопной коллектор
- 23 Маховик с зубчатым венцом
- 24 Стартер
- 25 Защитный кожух стартера (необязательный)
- 26 Картер коленчатого вала
- 27 Всасывающий воздушный коллектор

2.2.7 Рабочая сторона BF4M2011



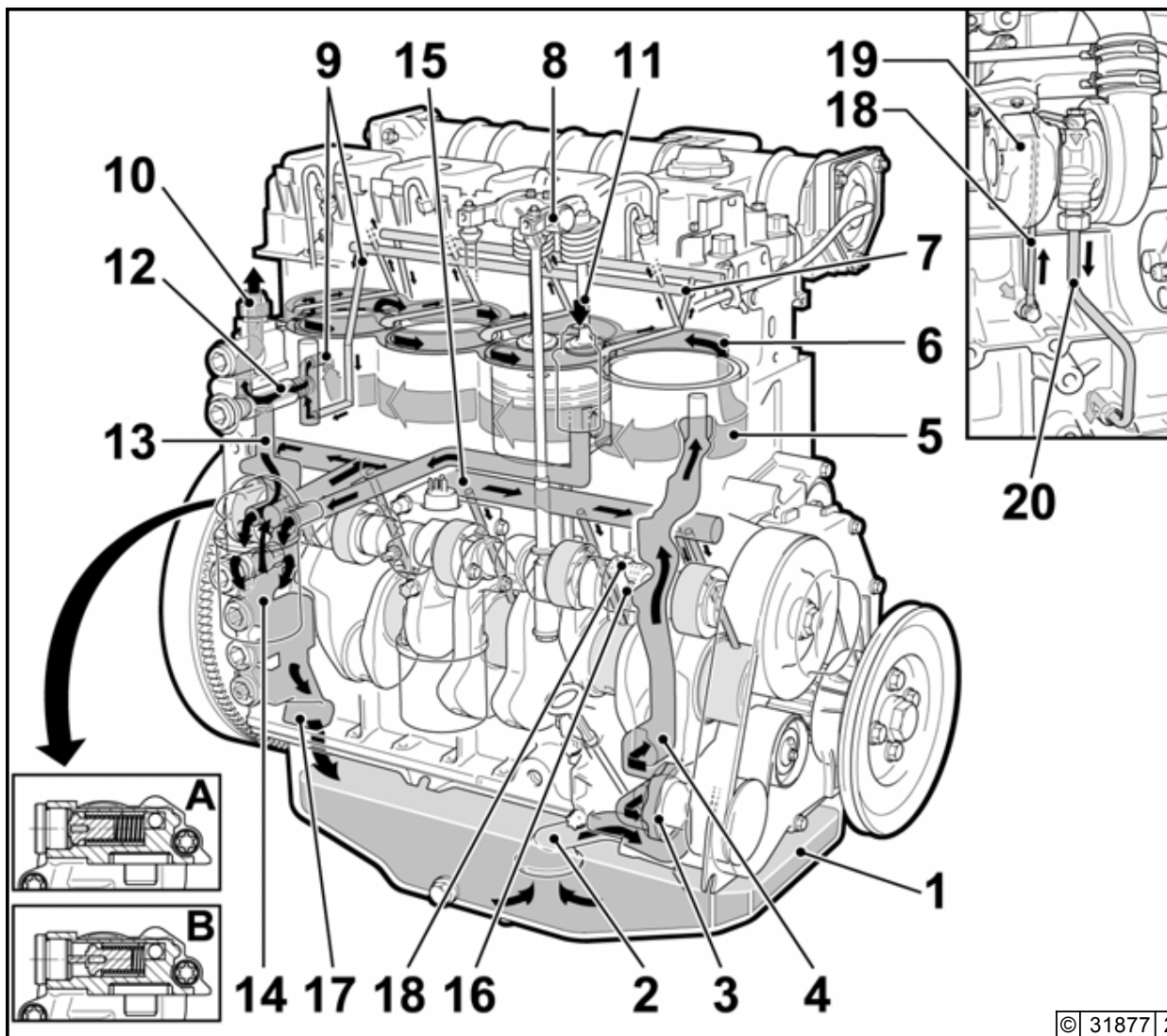
- 1 Воздушный коллектор
- 2 Крыльчатка вентилятора
- 3 Клиноременный шкив на коленчатом валу
- 4 Узкий клиновый приводной ремень
- 5 Подъемный электромагнит
- 6 Кожух зубчатого ремня
- 7 Рычаг останова
- 8 Рычаг регулятора
- 9 Заправка масла (сбоку на картере коленвала)
- 10 Масломер
- 11 Топливный насос
- 12 Сменный топливный фильтр
- 13 Штуцер для подогрева масла
- 14 Сменный масляный фильтр
- 15 Топливные насосы высокого давления
- 16 Штуцер маслорадиатора
- 17 Впускные клапаны

2.2.8 Сторона стартера BF4M2011



- 18 Вентиляция картера коленвала
(необязательная)
- 19 Крышка головки цилиндров
- 20 Выхлопной коллектор
- 21 Корпус SAE
- 22 Стартер
- 23 Картер коленчатого вала
- 24 Турбонагнетатель
- 25 Генератор с кожухом
- 26 Воздушный коллектор
- 27 Маслозаправочная горловина

2.3.1 Смазочный масляный контур

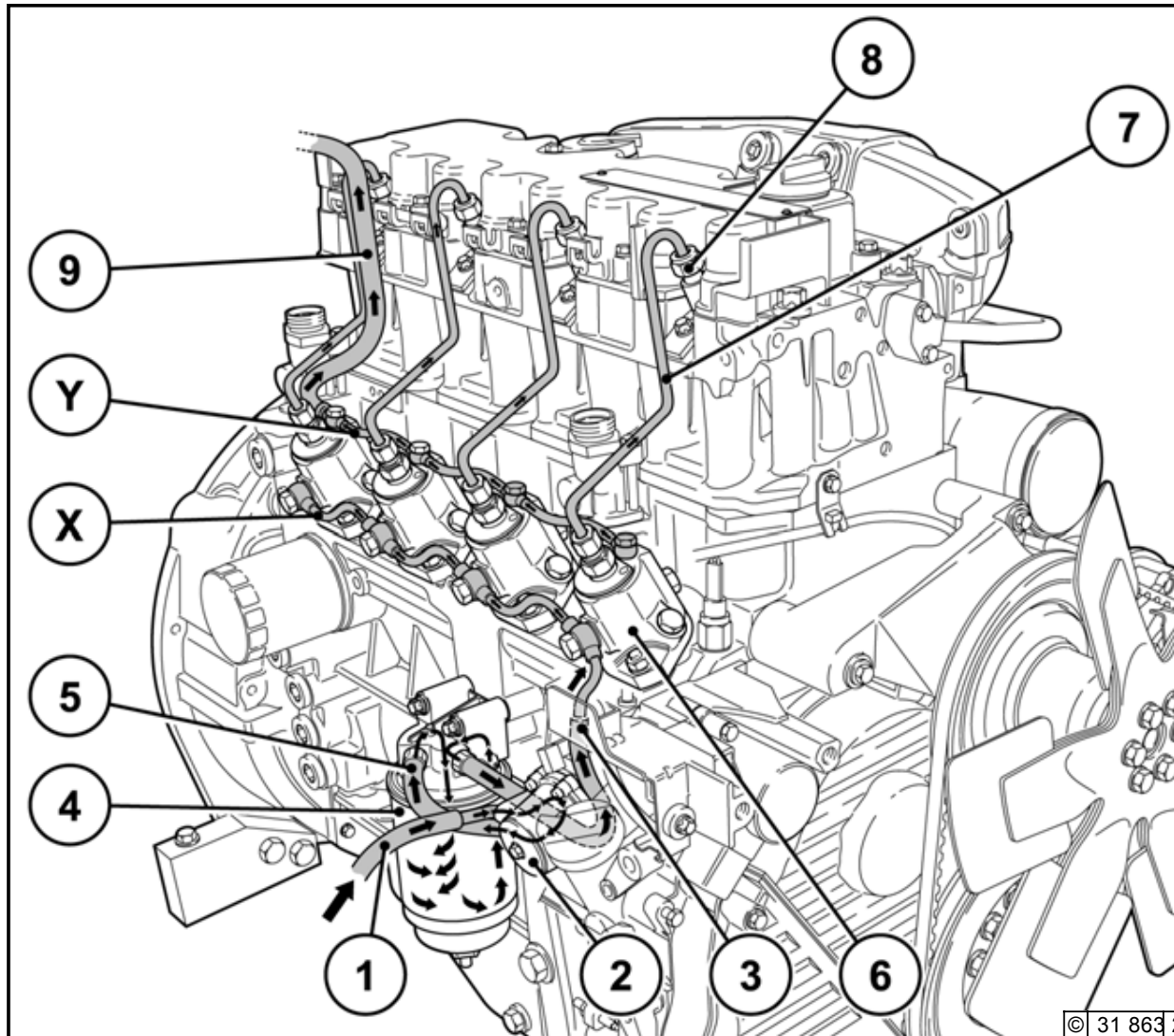


- 1 Масляный поддон
- 2 Всасывающая масло труба
- 3 Масляный насос
- 4 Главный масляный канал
- 5 Охлаждаемый маслом цилиндр
- 6 Канавка для охлаждения головки цилиндров
- 7 Масляный канал для смазки коромысла
- 8 Коромысло
- 9 Масляный коллектор на термостаты
- 10 Впускной патрубок для внешнего маслорадиатора двигателя
- 11 Выпускной патрубок для внешнего маслорадиатора двигателя
- 12 Корпус термостата с золотниковыми термостатами
- 13 Масляный канал на масляный фильтр
- 14 Масляный фильтр
- 15 Масляный канал на подшипники распределительного вала, шатунов и коренные подшипники
- 16 Форсунка для охлаждения поршня
- 17 Обратное протекание масла через картер коленчатого вала в масляный поддон
- 18 Протекание моторного масла на турбонагнетатель
- 19 Турбонагнетатель
- 20 Обратное протекание масла от турбонагнетателя в масляный поддон

Консоль масляного фильтра с встроенным переключающим клапаном для регулировки гидравлического толкателя (стрелка)

- A Двигатель холодный (чтобы достичь более раннего начала подачи топлива, на поршни толкателя насоса подается масло)
- B Двигатель горячий

2.4.1 Топливный контур



- 1 Топливопровод из бака на топливный насос
- 2 Топливный насос
- 3 Топливопровод с насоса на сменный топливный фильтр
- 4 Сменный топливный фильтр
- 5 Топливопровод с фильтра на топливный насос высокого давления
- 6 Топливный насос высокого давления
- 7 Топливопровод высокого давления
- 8 Клапаны впрыска
- 9 Перепускной топливопровод

Штуцеры:

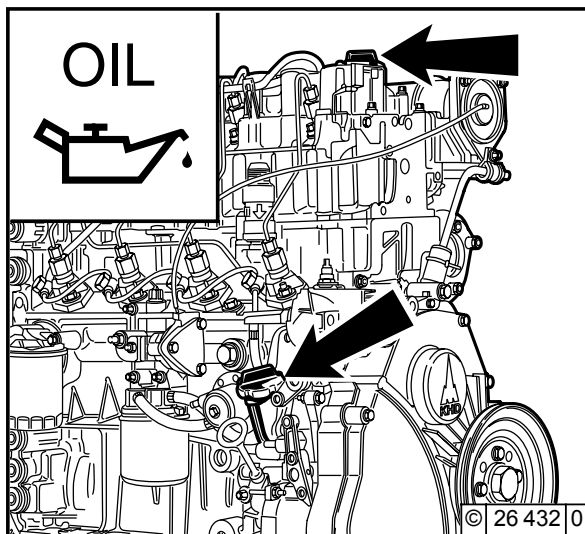
- x Подающий топливопровод
- y Возвратный топливопровод



При наличии загрязнений в топливе для защиты двигателей настоятельно рекомендуется установка фильтра предварительной очистки / ручного насоса между топливным баком и двигателем.

- 3.1 Ввод в эксплуатацию**
- 3.2 Пуск двигателя**
- 3.3 Контроль функционирования**
- 3.4 Остановка двигателя**
- 3.5 Условия эксплуатации**

3.1.1 Заправка моторного масла



Как правило, двигатели поставляются не заправленными маслом.

Двигатель следует заправить маслом через заправочную горловину (стрелка). Марки и вязкость масла см. в разделе 4.1.

3.1.1.1 Первая заправка двигателя маслом для В/FL 2011

- Заполнить масляный поддон маслом до отметки **"Max"** на масломере (заправочный объем масла см. в разделе 9.1).
- Запустить двигатель и дать ему поработать на пониженных оборотах на холостом ходу в течение 2 минут.
- Остановить двигатель.
- Проверить уровень масла и при необходимости долить масло до верхней отметки **"Max"**.

3.1.1.2 Первая заправка двигателя маслом В/FM 2011

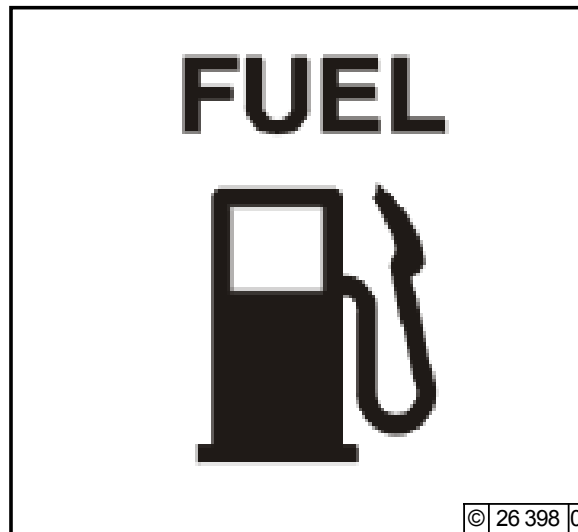
- Заполнить масляный поддон маслом до отметки **"Min"** на масломере.
- Залить дополнительное количество масла (согласно указаниям изготовителя) для подводящих шлангов и внешнего маслорадиатора.
- Прогреть двигатель до тех пор, пока не откроется термостат (около 95°C).
- Дать поработать двигателю в течение примерно 2 минут.
- Остановить двигатель.
- Проверить уровень масла и при необходимости долить масло до верхней отметки **"Max"**.

Если после первой заправки маслом не прогреть двигатель, уровень масла будет выше отметки **"Max"** масломера. Правильно определить уровень масла можно только после прогрева двигателя.

3.1.1.3 Первая заправка маслом В/М 2011 -Агрегатный двигатель

- Заполнить масляный поддон маслом до отметки **"Max"** на масломере (заправочный объем масла см. в разделе 9.1).
- Запустить двигатель и дать ему поработать на пониженных оборотах на холостом ходу в течение 2 минут.
- Остановить двигатель.
- Проверить уровень масла и долить масло до верхней отметки **"Max"**.

3.1.2 Заправка топлива



Следует применять только дизельное топливо, имеющееся в продаже. Качество топлива см. в разделе 4.2. В зависимости от температуры окружающего воздуха необходимо применять летнее или зимнее дизельное топливо.



Заправлять только выключенный двигатель!
Следить за чистотой!
Не разливать топливо!

3.1.3 Прочая подготовка

- Проверить аккумулятор и кабельные соединения, см. раздел 6.7.1.
- Транспортировочные проушины
Если установлены, удалить, см. раздел 6.7.3
- Пробный пуск
После выполнения под-готовительных работ выполнить проб-ный пуск в течение примерно 10 минут. Двигатель при этом не нагружать.

Работы во время пробного пуска и после него

- Проверить герметичность уплотнений двигателя.
После остановки двигателя
- Проверить уровень масла, см. раздел 6.1.2.
при необходимости долить масло, см. раздел 3.1.1.
- Подтянуть приводной ремень, см. раздел 6.5.

3.1.4 Дополнительные работы по обслуживанию

При вводе в эксплуатацию нового или отремонтированного двигателя необходимо выполнить следующие дополнительные работы:

- Заменить моторное масло, см. разделы 6.1.1. + 6.1.2.
- Заменить вкладыш масляного фильтра, см. раздел 6.1.3.
- Заменить вкладыш топливного фильтра, см. раздел 6.2.1.
- Проверить натяжение приводного ремня, при необходимости подтянуть его, см. раздел 6.5.
- Проверить герметичность уплотнений двигателя (отсутствие утечки).
- Проверить подвеску двигателя, при необходимости подтянуть ее, см. раздел 9.2.
- Проверить зазор клапанов, при необходимости отрегулировать, см. раздел 5.1. + 6.6.1.

3.2.1 Электрический пуск



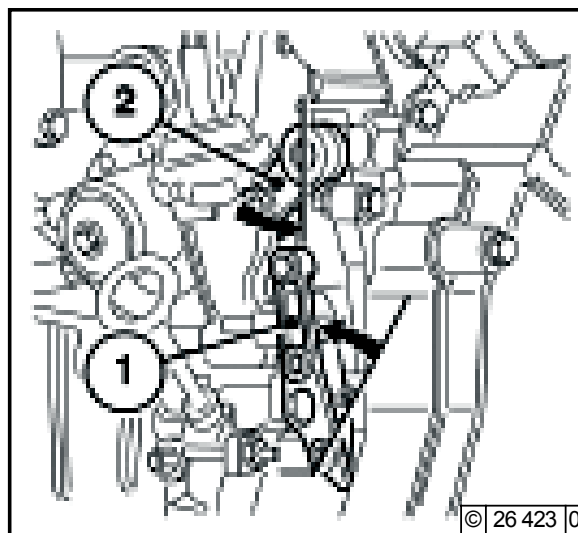
Перед пуском двигателя следует убедиться в том, что никого нет в опасной зоне двигателя / рабочей машины. После ремонта:

Проверить, чтобы были установлены на место все защитные приспособления, а из двигателя убран весь инструмент.

При пуске с помощью нагревательной свечи не применять другие вспомогательные средства пуска (например, впрыск с помощью пускового пилота). Опасность несчастного случая!

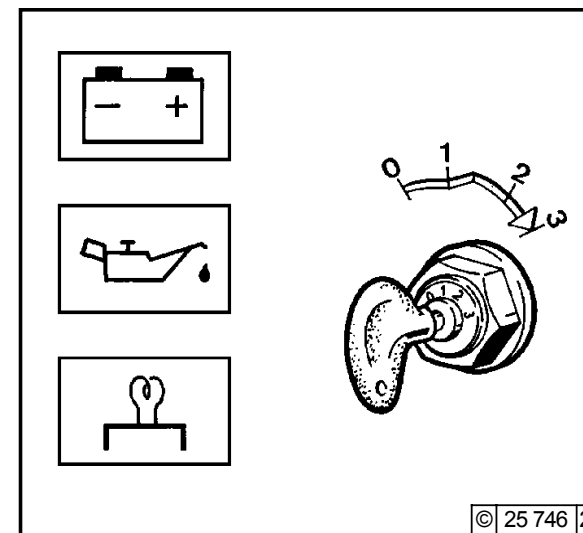
Внимание! Категорически запрещается испытывать двигатель при демонтированном регуляторе оборотов.

Отсоединить клеммы аккумулятора!



- По возможности отсоединить двигатель от приводимого устройства путем расцепления.
- Рычаг регулировки оборотов 1 установить в положение холостого хода.
- Рычаг останова 2 перевести в рабочее положение.

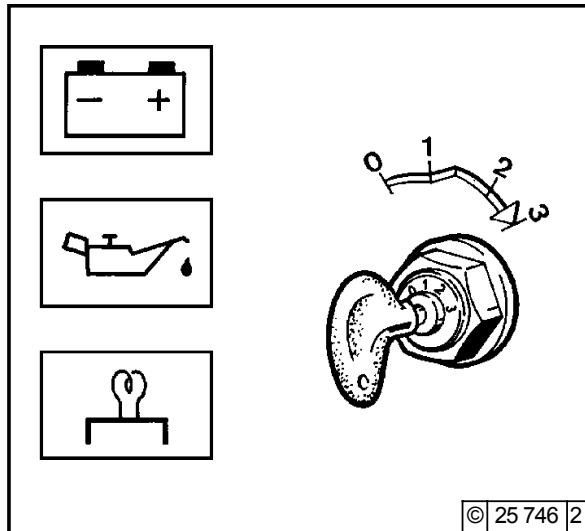
Без вспомогательного устройства пуска холодного двигателя



- Вставить ключ.
 - Положение 0 - рабочее напряжение выключено
- Повернуть ключ вправо.
 - Положение 1 = рабочее напряжение включено
 - Загораются сигнальные лампы
- Прижать ключ и повернуть его далее вправо, преодолевая сопротивление пружины
 - Положение 2 = без функции
 - Положение 3 = пуск двигателя
- Отпустить ключ, как только двигатель заработает
 - Контрольные лампы погаснут

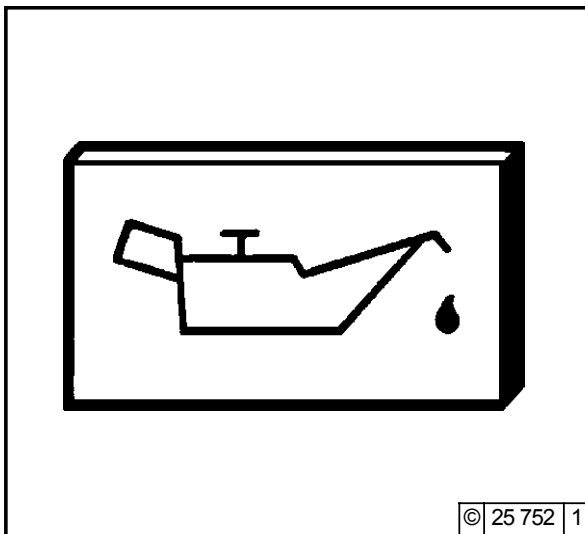
Максимальная продолжительность непрерывного пуска составляет 20 секунд. Если двигатель не запускается, повторить попытку пуска через одну минуту. Если не удастся запустить двигатель после двух попыток, следует устранить причину неисправности с помощью таблицы поиска неисправности (раздел 7.1).

Сустройством для пуска холодного двигателя - Нагревательная свеча



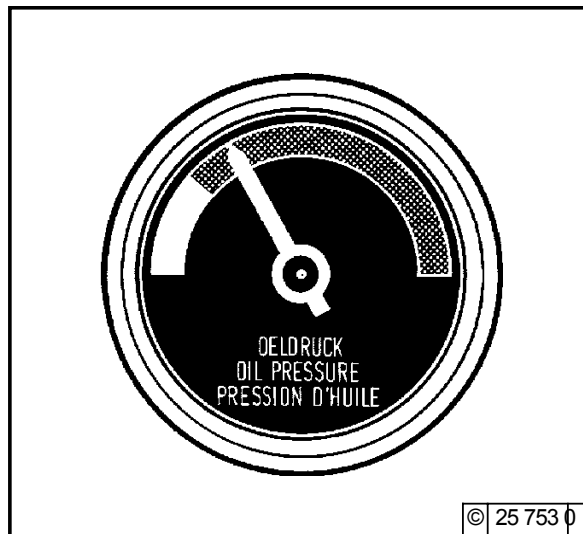
- Вставить ключ.
 - Положение 0 = рабочее напряжение выключено
- Повернуть ключ вправо.
 - Положение 1 = рабочее напряжение включено
 - Загораются сигнальные лампы
- Прижать ключ и повернуть его далее вправо, преодолевая сопротивление пружины
 - Положение 2 = предварительный нагрев, удерживать примерно в течение одной минуты.
 - Загорается лампа предварительного нагрева
 - Положение 3 = пуск двигателя
- Отпустить ключ, как только двигатель заработает
 - Контрольные лампы погаснут

3.3.1 Давление масла Сигнальная лампа давления масла



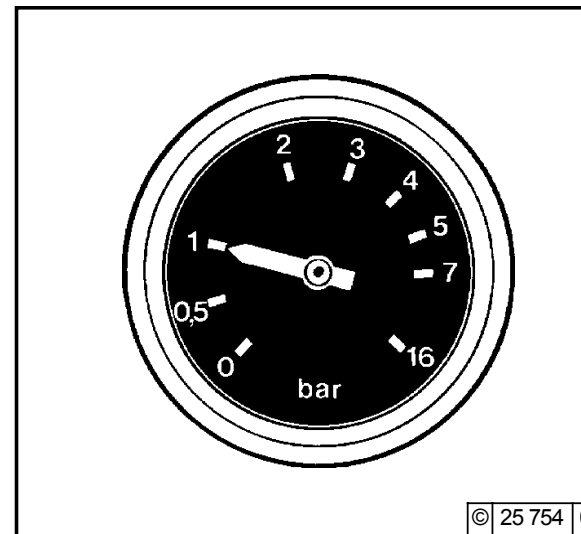
- Сигнальная лампа давления масла горит при включении рабочего напряжения на остановленном двигателе.
- Во время работы двигателя сигнальная лампа давления масла не должна гореть.

Указатель давления масла



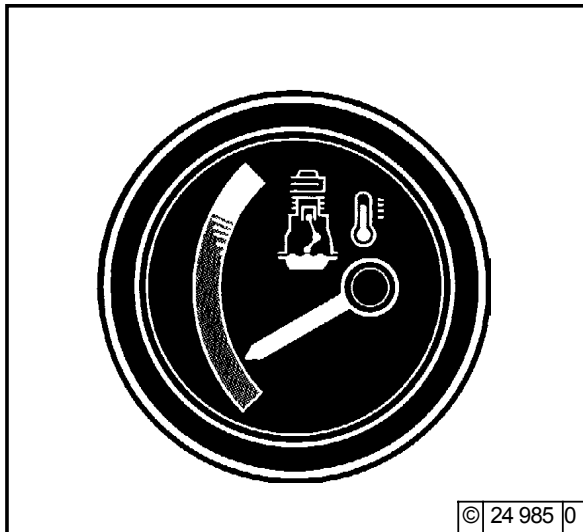
- Стрелка должна находиться в зеленом поле общей рабочей зоны.

Манометр давления масла



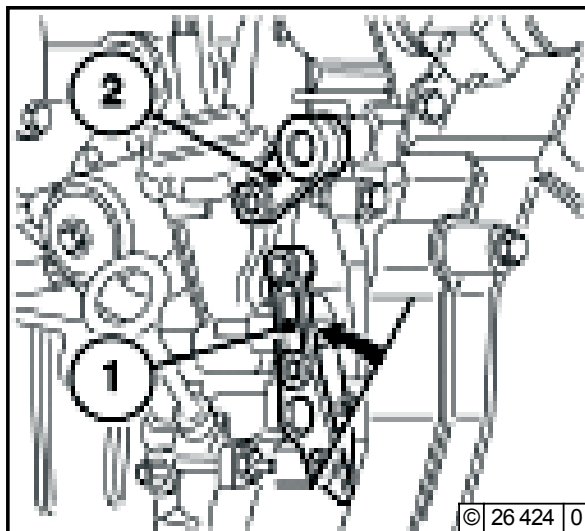
- Стрелка измерителя давления масла должна показывать минимальное давление масла (см. раздел 9.1).

3.3.2 Температура двигателя Указатель температуры



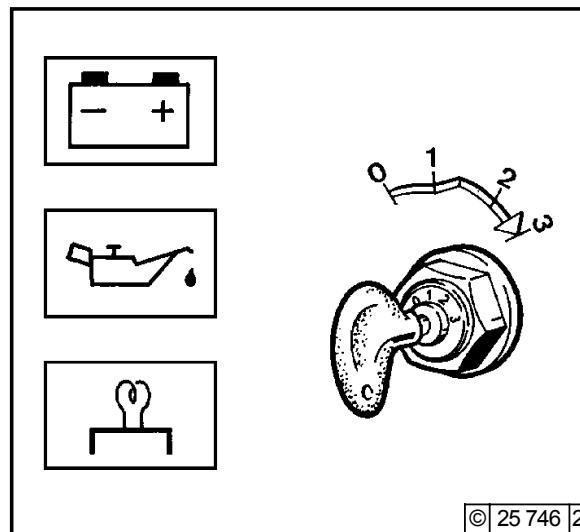
- Стрелка указателя температуры должна постоянно находиться в зеленой зоне и только изредка переходить в желтозеленую. Перемещение стрелки в оранжевую зону свидетельствует о перегреве двигателя. Остановить двигатель и устранить неисправность с помощью таблицы (см. раздел 7.1).

3.4.1 Механический останов



- Установить рычаг регулятора оборотов 1 в положение минимальных оборотов.
- Нажать рычаг останова 2 и удерживать его до останова двигателя. После останова двигателя загорятся сигнальные лампы зарядки аккумулятора и давления масла.
- Повернуть ключ влево (в положение 0) и вынуть его. Контрольные лампы погаснут.

3.4.2 Электрический останов (ключ зажигания)



- Повернуть ключ влево (в положение 0) и вынуть его. Контрольные лампы погаснут.

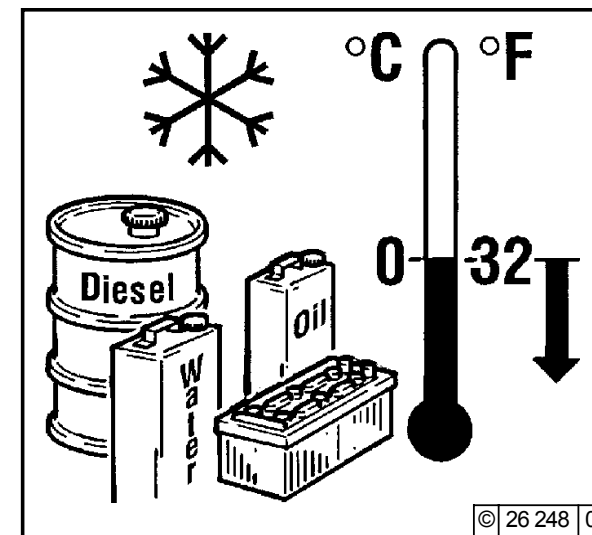
По возможности не следует останавливать двигатель внезапно на полном ходу.

3.5.1 Зимняя эксплуатация

- Вязкость моторного масла
 - Масло следует подбирать по вязкости (класс SAE) в зависимости от температуры при пуске двигателя, см. раздел 4.1.2.
 - При эксплуатации при температуре ниже -10°C следует сократить интервалы замены масла, см. раздел 6.1.1.
- Дизельное топливо
 - При температуре ниже 0°C следует применять зимнее дизельное топливо, см. раздел 4.2.2.
- Дополнительные работы по обслуживанию
 - Из топливного бака необходимо еженедельно сливать густой отстой (открутить сливную пробку для отстоя).
 - При необходимости следует привести в соответствие температуру масляного наполнения воздушного фильтра картера и моторное масло температуре окружающей среды.
 - При возможном демонтаже стартера при температуре ниже -20°C смазывать зубчатый венец маховика морозо-стойкой смазкой через отверстие в шестерне (например, смазкой Bosch FT 1 V 31).
- Средства запуска холодного двигателя
 - При отрицательной температуре для пуска двигателя при необходимости использовать нагревательные свечи, см. раздел 3.2.1.

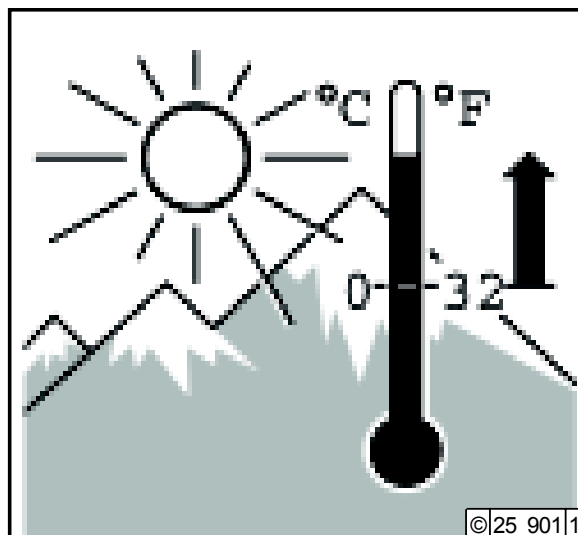
С их помощью не только понижается предельная температура пуска, но и облегчается пуск двигателя при температуре, когда для пуска не нужны вспомогательные средства.

- Аккумулятор
 - Хорошо заряженный аккумулятор является необходимым условием для успешного пуска холодного двигателя, см. раздел 6.7.1.
 - Путем прогрева аккумулятора примерно до $+20^{\circ}\text{C}$ (демонтаж и хранение в теплом помещении) можно понизить минимальную температуру пуска на $4-5^{\circ}\text{C}$.



3.5.2 Повышенная температура окружающей среды, высокогорье

- С увеличением высоты над уровнем моря или повышением температуры окружающего воздуха падает плотность воздуха. По этой причине снижается максимальная мощность двигателя, ухудшается состав выхлопных газов, нарушается температурный режим, а в экстремальных случаях затрудняется пуск двигателя. При нестационарной эксплуатации двигателя допускается его работа на высоте до 1000 м и при температуре не выше +30°C. При эксплуатации в неблагоприятных условиях (на большой высоте или при повышенной температуре) необходимо уменьшить количество впрыскиваемого топлива, а таким образом и мощность двигателя.
- В случае сомнений по вопросу эксплуатации в определенных условиях проконсультируйтесь у своего поставщика двигателя или установки, чтобы в целях безопасности эксплуатации, продления срока службы двигателя и улучшения состава выхлопных газов (дым) принять необходимые ограничительные меры, или обратитесь в сервисное отделение компании DEUTZ.



- 4.1 Моторное масло
- 4.2 Топливо

4.1.1 Качество

Моторные масла подразделяются компанией Deutz по допустимой мощности и классам качества. Могут применяться масла по другим, аналогичным спецификациям.

Допустимые масла:			
Deutz	DQC I	DQC II	DQC III
ACEA	E2-96	E3/96/E5-02	E4-99
API	CF/CF-4	CH-4/CG-4	-
DHD	-	DHD-1	-

Указания по применению допустимых масел и интервалам замены масла для конкретных двигателей приведены в разделе 6.1.1. В случае сомнений обратитесь в сервисное отделение.

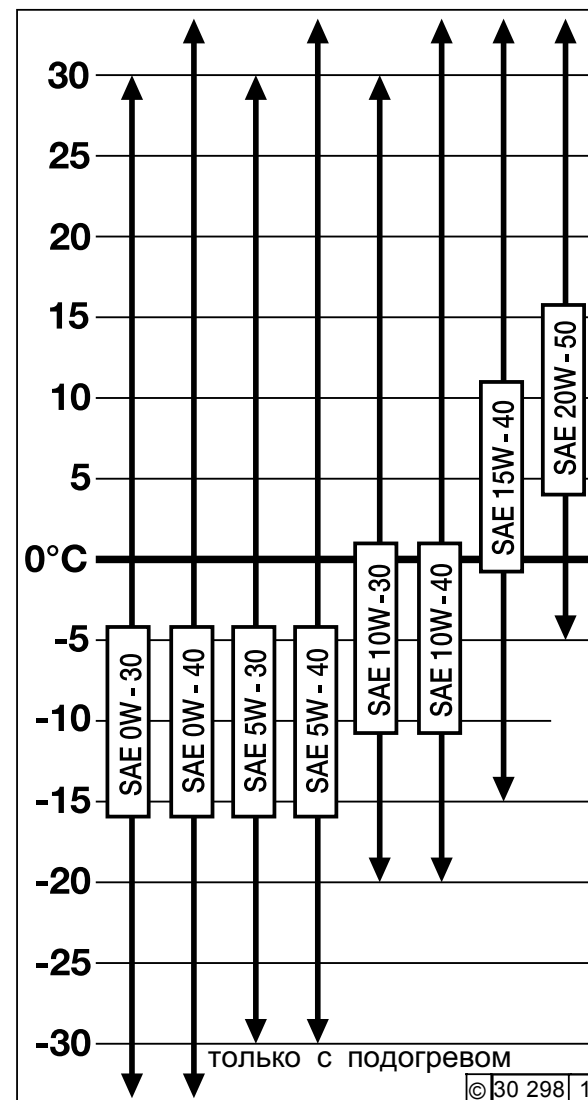
4.1.2 Вязкость

Как правило, должны применяться масла универсального назначения. В закрытых отапливаемых помещениях, при температуре $>5^{\circ}\text{C}$ могут также применяться односезонные масла.

Поскольку вязкость моторного масла (текучесть) изменяется в зависимости от температуры, определяющим критерием при выборе класса вязкости масла (класса SAE) является температура окружающего воздуха на месте установки двигателя.

Для получения оптимальных рабочих характеристик воспользуйтесь приведенной рядом диаграммой вязкости масла. Возможное понижение температуры ниже минимального значения может затруднить пуск холодного двигателя, однако не приведет к его повреждению. Во избежание повышенного износа не следует продолжительно эксплуатировать двигатель за пределами допустимых условий.

Синтетические смазочные масла обладают рядом преимуществ благодаря лучшей температурной стабильности и устойчивости к окислению.



4.2.1 Качество

Следует применять дизельное топливо общего назначения с содержанием серы не более 0,5%. При повышенном содержании серы необходимо сократить интервалы замены масла (см. раздел 6.1.1).

Допускается применение следующих типов топлива:

- DIN EN 590
- BS 2869
- ASTM D 975-96; 1-D und 2-D
- NATO Code F-54 / F-34 / F-44 und XF 63

Указываемые значения выбросов выхлопных газов при испытаниях типов всегда относятся к эталонному топливу, которое испытывается согласно установленным нормативам.

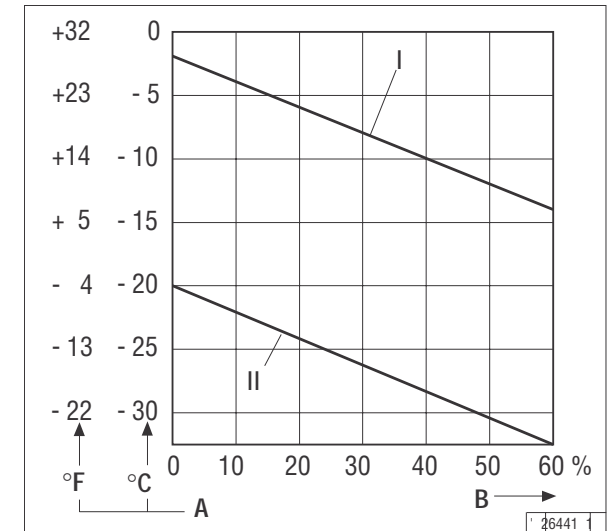
4.2.2 Зимнее топливо

При низкой температуре могут возникать пробки в топливной системе, приводящие к нарушениям работы двигателя. При наружной температуре ниже 0°C (до -15°C) следует применять зимнее дизельное топливо (обычно предлагаемое на заправочных станциях к началу сезона). Часто предлагается дизельное топливо с присадками, использующееся при температуре примерно до -20°C ("Superdiesel").

- При температуре ниже -15°C, или соответственно -20°C, необходимо добавлять керосин. Требуемое соотношение компонентов определяется по приведенной диаграмме.

В случае необходимости применения летнего дизельного топлива при температуре ниже 0°C также может добавляться до 60% керосина в соответствии с применением диаграммы.

В большинстве случаев достаточная холодоустойчивость может достигаться добавлением веществ, повышающих текучесть (топливных присадок). Проконсультируйтесь по этим вопросам с представителями фирмы DEUTZ



Условные обозначения:	
I	Летнее дизельное топливо
II	Зимнее дизельное топливо
A	Наружная температура
B	Доля добавляемого керосина



Категорически запрещается смешивать дизельное топливо с бензином (обычным или высокооктановым)!



Смешивание производить только в баке! Вначале залить необходимое количество керосина, затем долить дизельное топливо.

- 5.1 График обслуживания
- 5.2 График периодического обслуживания
- 5.3 Схема обслуживания
- 5.4 Выполненные работы по обслуживанию

Форма техобслуживания =E проверка=● регулировка=○ очистка=▲ замена=■										Промышленные двигатели	Раздел
перед 1-м пробным пуском или во время него, в период обкатки проверять 2 раза в день, а также при вводе в эксплуатацию новых или отремонтированных двигателей											
E10	E20	интервал в часах работы (ч.р.)					Год		Вид работ:		
		E25	E30	E40	E45	E60	1	2			
		500	1000	3000	5000	6000					
●	●								Уровень масла, при необходимости долить	6.1.2/3.1.4	
			■						Масло FL 2011, см. TR 0199-99-3002	6.1.1/6.1.2	
		■							Масло BFL 2011, см. TR 0199-99-3002	6.1.1/6.1.2	
	●		▲			■			Масляный поддон (масло, см. TR 0199-99-3002 / сухой фильтр)	6.4	
			■						Вкладыш масляного фильтра FL 2011	6.1.3	
		■							Вкладыш масляного фильтра BFL 2011	6.1.3	
			■						Вкладыш топливного фильтра		
			▲						Топливный насос / сетчатый фильтр, при необходимости заменить	6.2.2	
				●		■			Клапаны впрыска	#	
●			▲						Топливный фильтр грубой очистки / предварительной очистки (при низком качестве топлива интервал следует уменьшить вдвое)	4.2	
			●					■	Воздушный фильтр (при наличии, по индикатору обслуживания)	6.4.3 /6.4.4	
		●							Аккумулятор и кабельные соединения	6.7.1	
●								●	Контроль двигателя, сигнализация, при необходимости заменить	3.3 #	
○			○						Зазор клапанов	6.6.1#	
			○					■	Клиновый ремень	6.5.#	
				●					Сапун картера коленвала	#	
				■					Зубчатые ремни в экстремальных условиях, см. следующую таблицу	#	
					■				Зубчатые ремни в тяжелых условиях, см. следующую таблицу	#	
						■			Зубчатые ремни в нормальных условиях, см. следующую таблицу	#	
●									Герметичность уплотнений двигателя (визуальный контроль)	—	
			●			■			Подвеска двигателя (при повреждениях заменить)	9.2	

5.1 График обслуживания

Техническое обслуживание

5

Форма техобслуживания =E проверка=● регулировка=○ очистка=▲ замена=■ перед 1-м пробным пуском или во время него, в период обкатки проверять 2 раза в день, а также при вводе в эксплуатацию новых или отремонтированных двигателей через 10 ч работы или ежедневно интервал в часах работы (ч.р.) E10 E20 E25 E30 E40 E45 E60 Год 500 1000 3000 5000 6000 1 2										Вид работ: Клапаны впрыска		Раздел #							
				■															

Интервалы замены зубчатых ремней Ориентировочные значения в ч.р.	Вид использования двигателя Пример:	Применение и параметры работы двигателя Пример:
6000 или макс. 5 лет	Электроагрегаты 1500/1800 об/мин; насосные агрегаты с низкими оборотами; подъемные платформы; холод. агрегаты и т. п.	низкие обороты; средняя температура окружающей среды; низкая запыленность
5000 или макс. 5 лет	Компрессоры; вальцовка; погрузчики; сварочные агрегаты; колесные погрузчики; небольшие думперы; ковшовые погрузчики и т. п.	средние до высоких переменные обороты; высокая температура окружающей среды; средняя запыленность
3000 или макс. 5 лет	Сельхозтехника; ковшовые погрузчики; колесные погрузчики; бурильные установки; канавокопатели; бетонорезные установки; экскаваторы и т. п.	высокие обороты; ударная нагрузка; экстремальные температуры окружающей среды; высокая запыленность

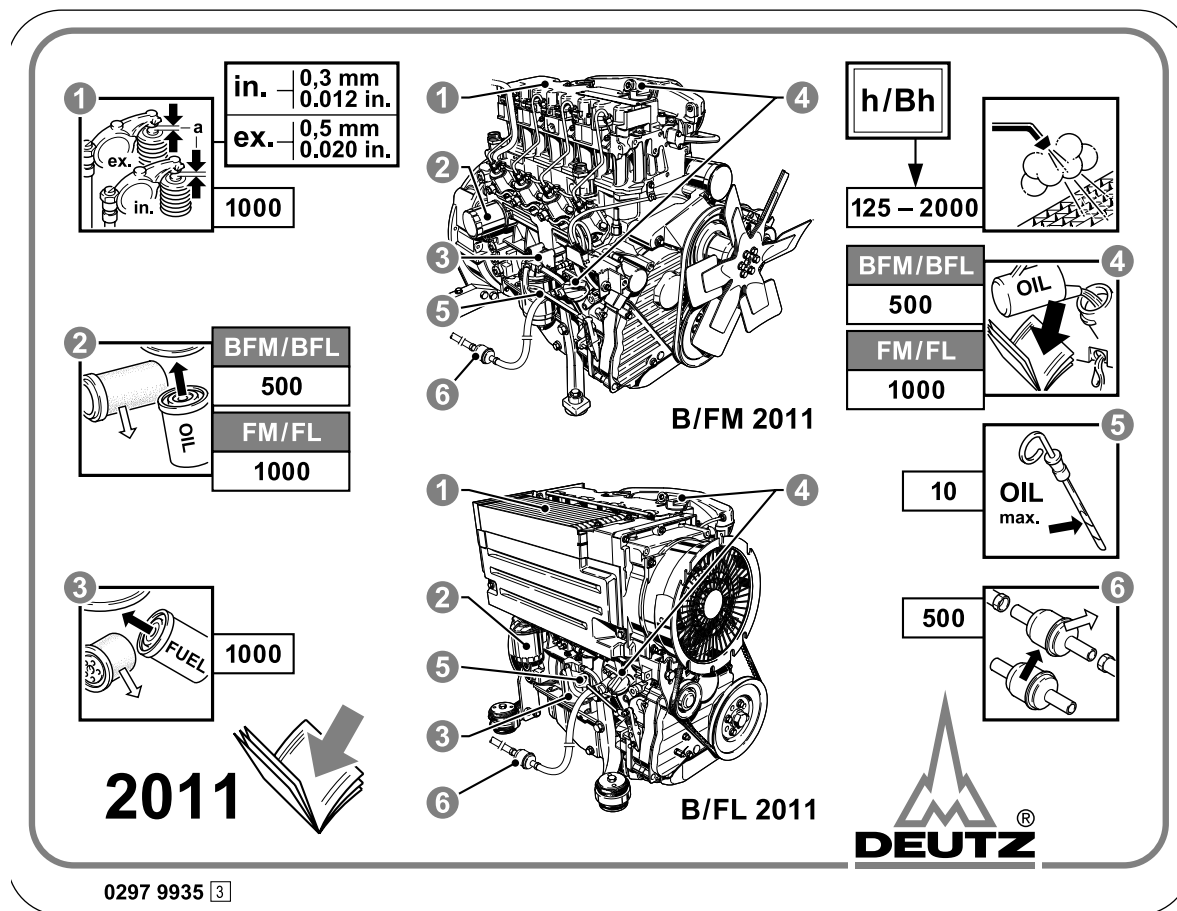
Интервалы при / через	Формы техобслуживания	Вид работ	Кем выполняются:	Примечания
50 р.ч.	Е 10	после ввода в эксплуатацию и Е 45-Е 60	уполномоченным персоналом	
ежедневно	Е 20	ежедневный контроль	оператором	
250 р.ч.	Е 25	Техосмотр	уполномоченным персоналом	
500 р.ч.	Е 30	расширенный техосмотр	уполномоченным персоналом	
1000 р.ч.	Е 40	Промежуточный ремонт	уполномоченным персоналом	
3000 р.ч.	Е 45	расширенный промежуточный ремонт	уполномоченным персоналом	
6 000 р.ч.	Е 60	Частичный капремонт	уполномоченным персоналом	

Изображенная схема техобслуживания в форме самоклеющихся табличек поставляется в комплекте с каждым двигателем. Она должна наклеиваться на видном месте на двигателе или установке.

Убедитесь в том, что она наклеена!

В противном случае потребуйте ее замены у поставщика двигателя или установки!

Основой периодического техобслуживания является график техобслуживания, см. раздел 5.1.



Все работы по техобслуживанию должны выполняться только на выключенном двигателе.

Часы аботы	Дата	Подпись/штамп	Часы аботы	Дата	Подпись/штамп
50-150*			-		
125			250		
375			500		
625			750		
875			1000		
1125			1250		
1375			1500		
1625			1750		
1875			2000		
2115			2250		
2375			2500		
2625			2750		

* После ввода в эксплуатацию новых и отремонтированных двигателей.

Таблица предназначена для регистрации и подтверждения выполнения введенных надлежащим образом работ по техобслуживанию.

5.3 Выполненные работы по техобслуживанию

Техническое обслуживание

Часы работы	Дата	Подпись/штамп	Часы работы	Дата	Подпись/штамп
2875			3000		
3125			3250		
3375			3500		
3625			3750		
3875			4000		
4125			4250		
4375			4500		
4625			4750		
4875			5000		
5125			5250		
5375			5500		
5625			5750		

Таблица предназначена для регистрации и подтверждения проведенных надлежащим образом работ по техобслуживанию.

Часы аботы	Дата	Подпись/штамп	Часы аботы	Дата	Подпись/штамп
5875			6000		
6125			6250		
6375			6500		
6625			6750		
6875			7000		
7125			7250		
7375			7500		
7625			7750		
7825			8000		
8125			8250		
8375			8500		
8625			8750		

Таблица предназначена для регистрации и подтверждения проведенных надлежащим образом работ по техобслуживанию.

5.3 Выполненные работы по техобслуживанию

Техническое обслуживание

Часы работы	Дата	Подпись/штамп	Часы работы	Дата	Подпись/штамп
8875			9000		
9125			9250		
9375			9500		
9625			9750		
9875			10000		
10125			10250		
10375			10500		
10625			10750		
10875			11000		
10125			11250		
10375			11500		
10625			11750		

Таблица предназначена для регистрации и подтверждения проведенных надлежащим образом работ по техобслуживанию.

- 6.1 Система смазки
- 6.2 Топливная система
- 6.3 Система охлаждения
- 6.4 Воздушный фильтр для камеры сгорания
- 6.5 Ременная передача
- 6.6 Регулировочные работы
- 6.7 Вспомогательные узлы
- 6.8 Очистка двигателя

6.1.1 Интервалы замены масла

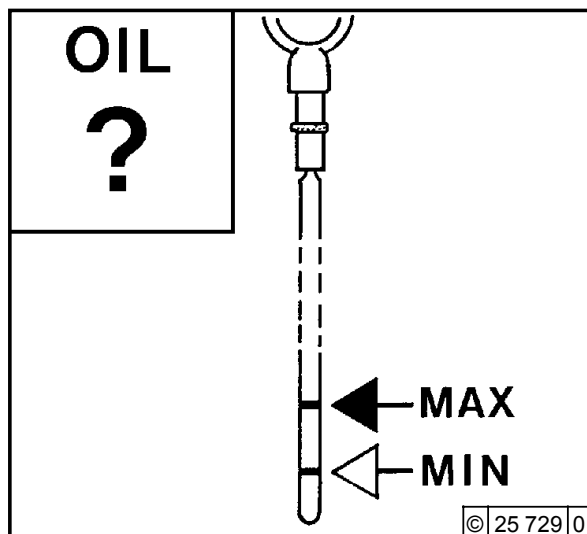
- Интервалы замены масла зависят от вида использования двигателя и качества масла.
- Даже если интервал замены масла не будет достигнут на протяжении года, масло необходимо менять не реже одного раза в год.
- Данные в таблице действительны при следующих условиях:
 - Содержание серы в дизельном топливе не более 0,5% по массе.
 - Средняя температура окружающей среды не ниже
 - 10°C (+14°F)
- При содержании в дизельном топливе серы > 0,5 — 1% или при средней температуре окружающей среды ниже -10°C (+14°F) следует сократить интервалы замены масла вдвое.
- О возможности использования топлива с содержанием серы свыше 1% следует получить консультацию представителей сервисной службы.
- Под электроагрегатами в данном случае подразумеваются агрегаты, работающие в сети или в параллельном режиме. Аварийные электроагрегаты рассматриваются в TR 0199-99-1126.

6.1.1.1 Встроенные двигатели

Класс качества масла Deutz		Качество масла					
		DQC I		DQC II		DQC III	
Классификация ACEA		E2-96		E3-96/E5-02		E4-99	
Классификация API		CF/CF-4		CG-4/CH-4		-	
Международная классификация		-		DHD-1		-	
Специальный перечень DEUTZ		-		-		TR 0199-99- 3002	
Стандартное краткое обозначение смазочных масел для строительных машин и автомобилей		EO.. EO...A, EO...B		EO...C		-	
Двигатель Серия	Исполнение двигателя	Интервал замены масла в часах работы					
		Нагрузка на масло нормальная высокая		Нагрузка на масло нормальная высокая		Нагрузка на масло нормальная высокая	
1011/2011	Двигатели без наддува	1000	500	1000	500	1000	500
	Двигатели с наддувом	250	125	500	250	500	250

6.1.2 Проверка уровня масла, замена моторного масла

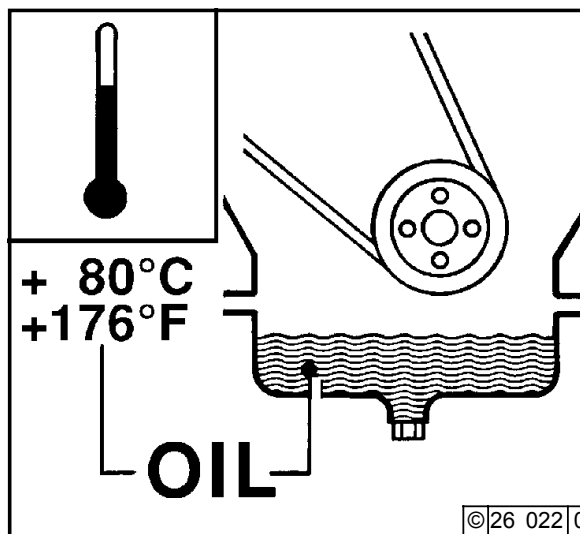
6.1.2.1 Проверка уровня масла



- Проверять уровень масла при выключенном двигателе.
- Двигатель или автомобиль установить в горизонтальное положение.
- Вынуть масломер.
- Протереть его неволокнистой, чистой тканью.
- Вставить до упора и снова вынуть.
- Проверить уровень масла и при необходимости долить до отметки "MAX".
 - Если уровень масла чуть превышает отметку "MIN", следует долить масло.

Уровень масла никогда не должен опускаться ниже отметки "MIN".

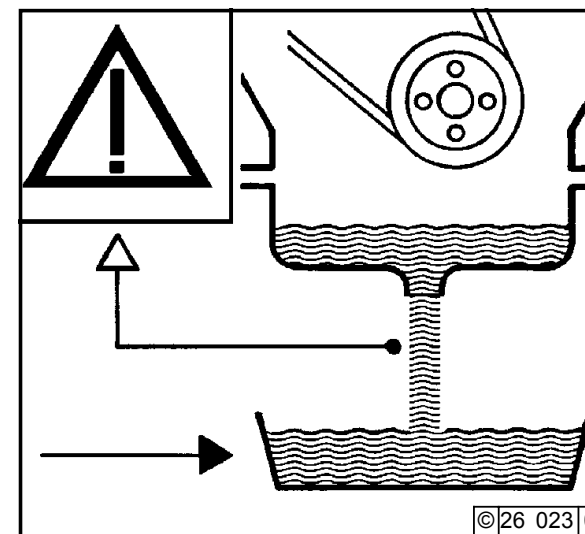
6.1.2.2 Замена моторного масла



- Прогреть двигатель.
- Двигатель или автомобиль установить в горизонтальное положение.
 - Температура масла должна быть около 80°C.
- Остановить двигатель.

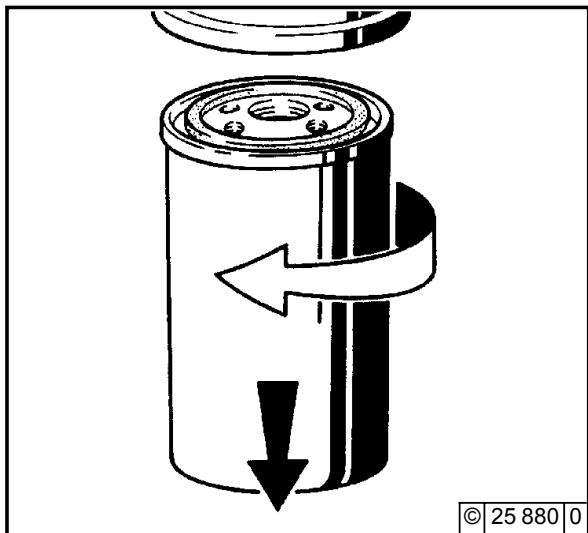


Будьте осторожны, сливая горячее масло: Опасность получения ожогов! Отработанное масло слейте в резервуар, а не на землю! Утилизировать согласно действующим правилам!

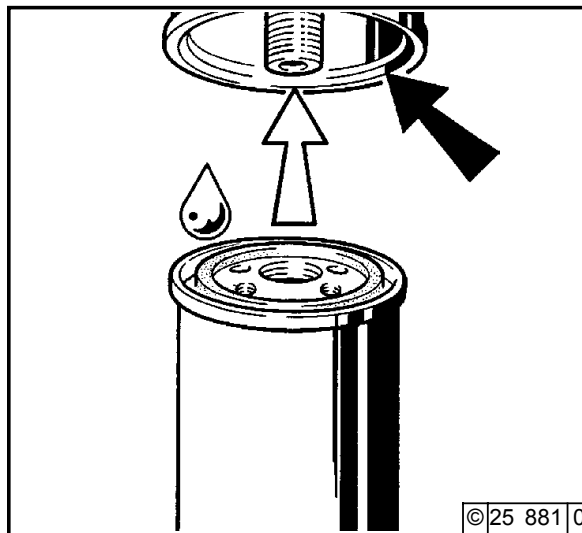


- Установить под двигатель резервуар для сбора масла.
- Выкрутить пробку отверстия для слива масла.
- Слить масло.
- Вкрутить пробку с новым уплотнителем и затянуть ее (момент затяжки см. в разделе 9.2).
- Заправить свежее масло.
 - Указания по качеству и вязкости масла см. в разделе 4.1.
 - Заправочные объемы см. в разделе 9.1.
- Проверить уровень масла, см. раздел 6.1.2.1.

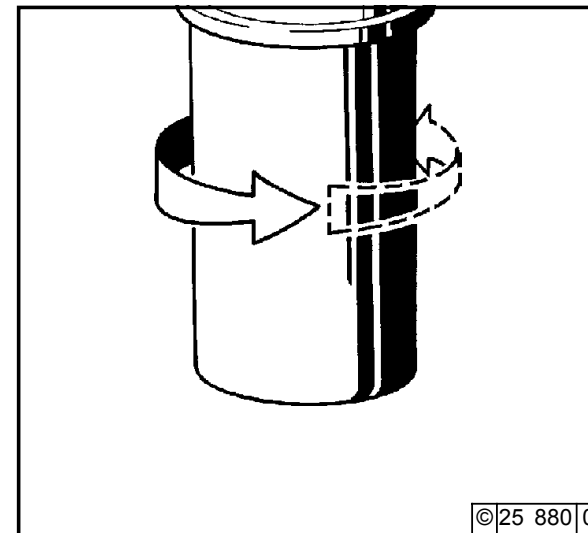
6.1.3 Замена масляного фильтра



- Освободить и открутить вкладыш масляного фильтра с помощью подходящего инструмента.
- Собрать вытекающее масло.



- Очистить от загрязнений уплотнительную поверхность держателя фильтра.
- Слегка смазать резиновый уплотнитель нового вкладыша масляного фильтра.
- От руки вкрутить вкладыш до плотного прилегания уплотнителя.

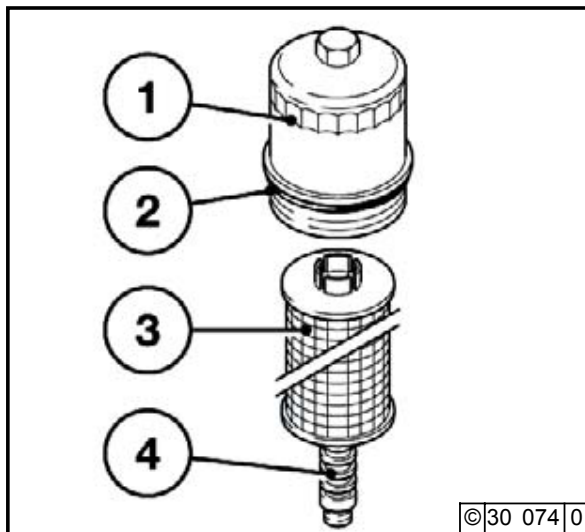


- Затянуть вкладыш масляного фильтра еще на пол-оборота.
- Проверить уровень масла, см. раздел 6.1.2.
- Проверить давление масла, см. раздел 3.3.1.
- Проверить герметичность вкладыша масляного фильтра.



Осторожно! Горячее масло:
Опасность ожога!

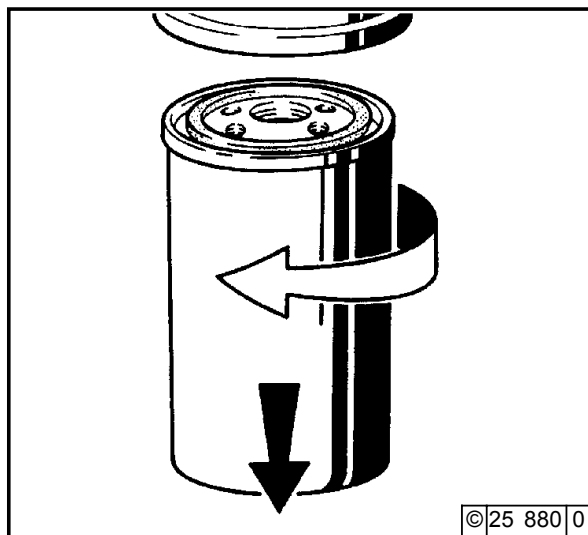
6.1.4 Очистка / замена масляного фильтра (стакана)



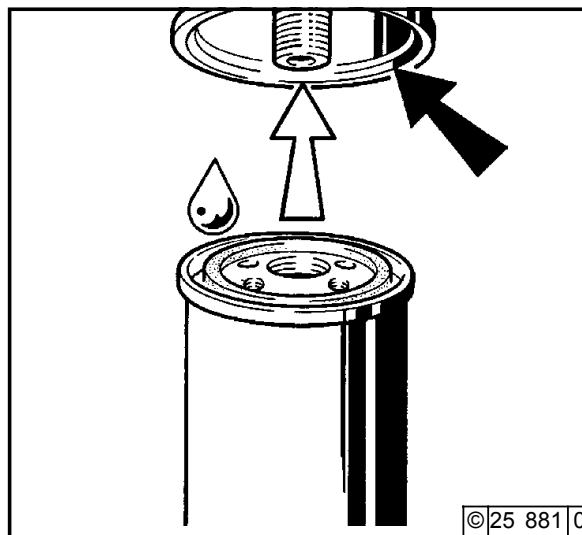
- Остановить двигатель.
- Освободить крышку масляного фильтра 1 и открутить ее против часовой стрелки.
- Осторожно освободить бумажный фильтрующий вкладыш 3 от направляющей 4 вверх.
- Собрать вытекающее масло.
- Заменить бумажный фильтрующий вкладыш 3.
- Очистить от загрязнений уплотнительные поверхности держателя фильтра и крышку масляного фильтра 1, а также направляющую 4.
- Заменить резиновый уплотнитель 2 и слегка смазать его.
- Осторожно установить новый бумажный фильтрующий вкладыш 3 на направляющую 4.
- Закрутить крышку масляного фильтра 1 по часовой стрелке (25 Нм).
- Запустить двигатель.
- Проверить уровень масла, см. раздел 6.1.2.
- Проверить давление масла, см. раздел 3.3.1.
- Проверить герметичность установки масляного фильтра.



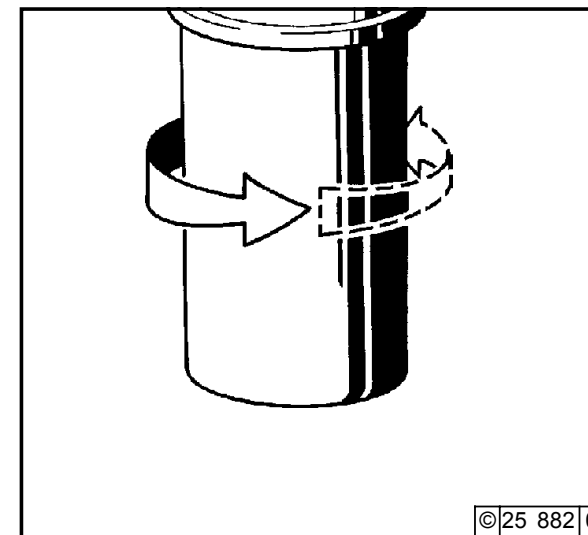
6.2.1 Замена топливного фильтра



- Перекрыть запорный топливный вентиль.
- Освободить и открутить вкладыш топливного фильтра с помощью подходящего инструмента.
- Собрать вытекающее топливо.



- Очистить от загрязнений уплотнительную поверхность держателя фильтра.
- Слегка смазать резиновый уплотнитель нового вкладыша топливного фильтра маслом или смочить его дизельным топливом.
- От руки вкрутить вкладыш до плотного прилегания уплотнителя.



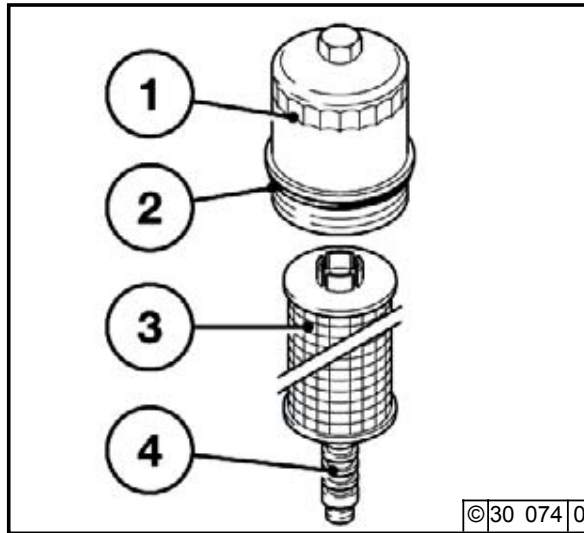
- Затянуть вкладыш топливного фильтра еще на пол-оборота.
- Открыть запорный топливный вентиль.
- Проверить герметичность установки.



Во время работ на топливной системе не приближаться с открытым огнем!
Не курить!

Удалять воздух из топливной системы необязательно.

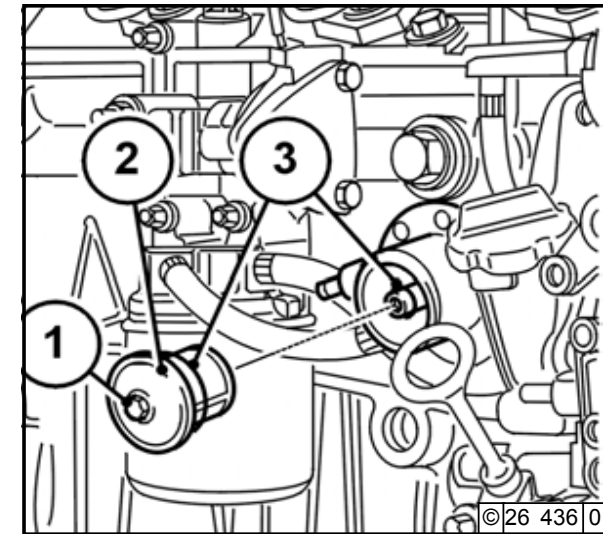
6.2.2 Очистка / замена топливного фильтра (стакана)



- Остановить двигатель.
- Освободить крышку топливного фильтра 1 и открутить ее против часовой стрелки.
- Осторожно освободить бумажный фильтрующий вкладыш 3 от направляющей 4 вверх.
- Собрать вытекающее топливо.
- Заменить бумажный фильтрующий вкладыш 3.
- Очистить от загрязнений уплотнительные поверхности держателя фильтра и крышку топливного фильтра 1, а также направляющую 4.

- Заменить резиновый уплотнитель 2 и слегка смазать его.
- Осторожно установить новый бумажный фильтрующий вкладыш 3 на направляющую 4.
- Закрутить крышку топливного фильтра 1 по часовой стрелке (25 Нм).
- Запустить двигатель.
- Проверить герметичность топливного фильтра.

6.2.3 Топливный насос, очистка сетчатого фильтра



- Перекрыть запорный топл. вентиль.
- Освободить и выкрутить винт с шестигранной головкой 1.
- Вынуть сетчатый топливный фильтр 2 (крышка и сетка - один конструктивный элемент).
- Промыть в топливе сетчатый топливный фильтр 2, при необходимости заменить.
- Установить на место уплотнительные кольца 3.
- Установить на место крышку с сетчатым топливным фильтром 2.
- Закрутить и затянуть винт с 6-гранной головкой 1.
- Проверить герметичность установки.



Во время работ на топливной системе не приближаться с открытым огнем! Не курить!



Во время работ на топливной системе не приближаться с открытым огнем! Не курить!

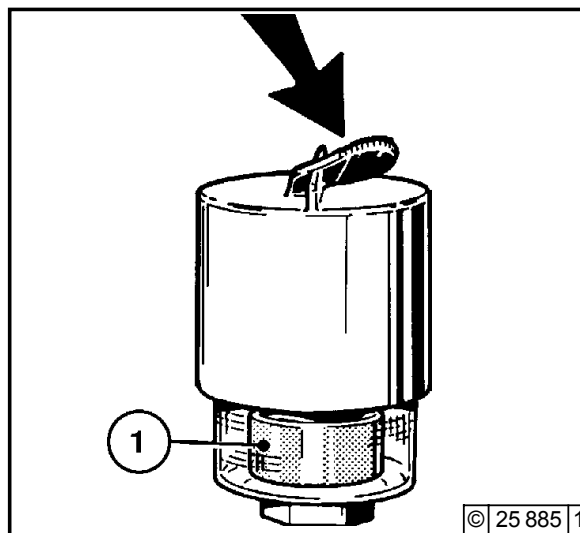
6.3.1 Интервалы очистки

- Степень загрязнения системы охлаждения зависит от вида использования двигателя.
- Вероятность загрязнения возрастает при попадании на двигатель остатков масла и топлива. При эксплуатации при высокой запыленности необходимо особенно следить за герметичностью уплотнений двигателя.
- Повышенное загрязнение происходит также в таких условиях, как например:
 - эксплуатация на строительных площадках при сильной запыленности воздуха.
 - эксплуатация в сельском хозяйстве при высоком содержании мелких частиц растений в зоне рабочей машины.
- Поскольку условия эксплуатации могут сильно различаться, интервалы очистки должны устанавливаться индивидуально для каждого конкретного случая. Поэтому приведенные в следующей таблице интервалы очистки должны рассматриваться как ориентировочные.

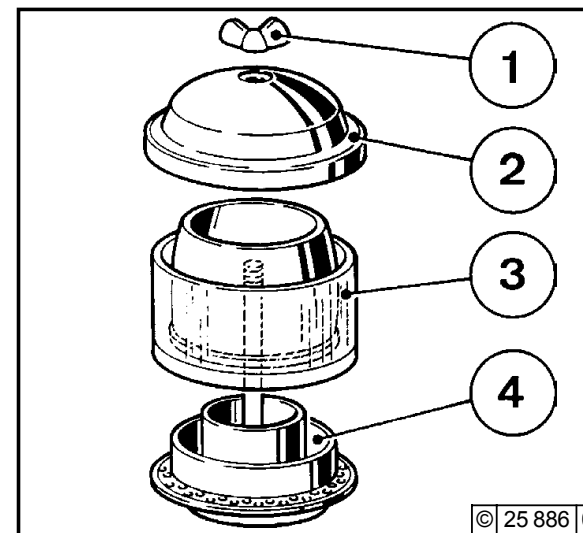
Интервалы техосмотра и очистки Ориентировочные значения в часах наработки	Вид использования двигателя
2000	Судовые двигатели, электроагрегаты в закрытых помещениях, насосы
1000	Автомобили на дорогах с твердым покрытием
500	Тракторы, вилочатые погрузчики, самоходные электроагрегаты
250	Автомобили на строительных площадках и дорогах с грунтовым покрытием, строительные машины, компрессоры, подземные агрегаты
125	Сельскохозяйственные машины, уборочные тракторы

6.4.1 Интервалы очистки

- Загрязнение воздушного фильтра для камеры сгорания зависит от содержания пыли в воздухе и выбранного размера фильтра. При ожидаемом высоком содержании пыли перед воздушным фильтром для камеры сгорания может подключаться циклонный сепаратор грубой очистки.
- Невозможно установить общие интервалы очистки, они должны определяться индивидуально для каждого конкретного случая.
- При использовании сухих воздушных фильтров очистку следует производить только по показаниям индикатора или переключателя техобслуживания.
- Обслуживание фильтра необходимо, когда при использовании
 - **индикатора обслуживания** на выключенном двигателе полностью видно красное сервисное поле 1.
 - **переключателя обслуживания** при работающем двигателе загорается желтая сигнальная лампа.
- После окончания работ по техобслуживанию необходимо нажать кнопку сброса индикатора техобслуживания. После этого индикатор техобслуживания снова готов к работе.



6.4.2 Опорожнение циклонного сепаратора грубой очистки



- Открутить барашковую гайку 1 и снять вверх крышку корпуса 2.
- Вынуть пылесборник 3 из нижней части циклонного сепаратора и высыпать из него пыль. Очистить нижнюю часть циклонного сепаратора от листьев, соломы и прочего мусора.
- Вставить пылесборник 3 в нижнюю часть 4 и закрепить крышку корпуса 2 с помощью барашковой гайки 1.

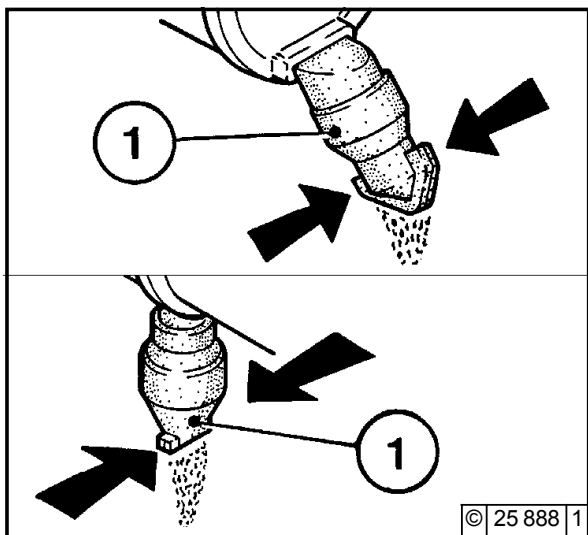
Запрещается заполнять пылесборник маслом, поврежденный пылесборник заменить.

6.4 Воздушный фильтр для камеры сгорания

Работы по уходу и обслуживанию

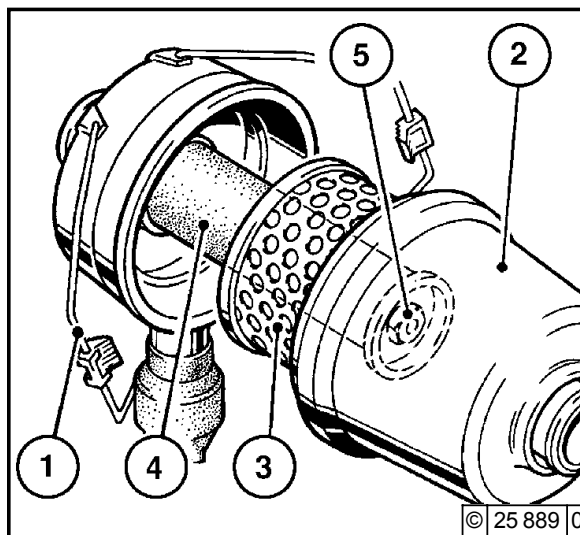
6

6.4.3 Сухой воздушный фильтр Клапан для высыпания пыли



- Высыпать пыль из выпускного клапана пыли 1, сжав выпускную прорезь, как показано стрелками.
- Периодически очищать выпускную прорезь.
- Возможные наслоения пыли удалить, сжав верхнюю часть клапана.

Фильтрующие вкладыши



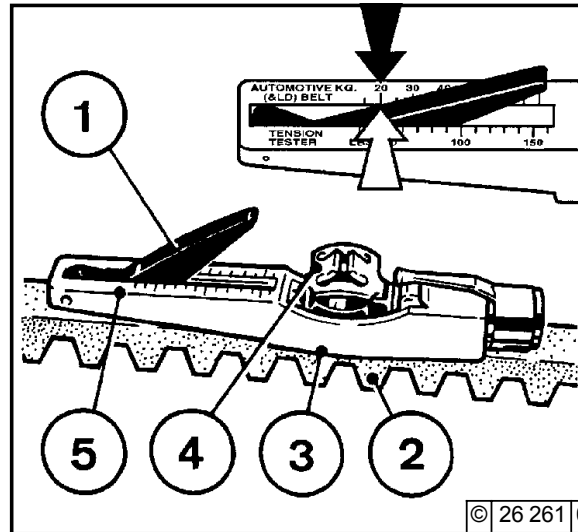
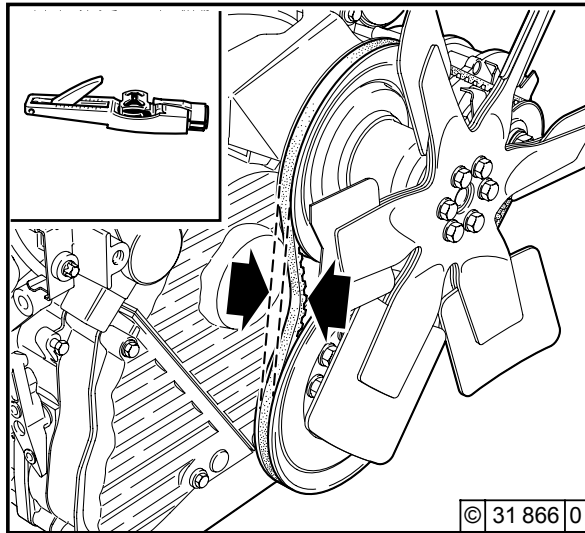
- Откинуть фиксирующую скобу 1.
- Снять кожух фильтра 2 и вынуть фильтрующий вкладыш 3.
- Очистить фильтрующий вкладыш. Заменять не реже, чем раз в год.
- Очистить фильтрующий вкладыш 3. Обдуть сухим сжатым воздухом (не более 5 бар) изнутри наружу (выбивать только в экстренном случае или вымыть согласно инструкциям изготовителя, не повредить при этом вкладыш).
- В результате частого демонтажа и монтажа может повредиться уплотнение на фильтрующем вкладыше. Убедиться в отсутствии повреждений фильтровальной бумаги (на просвет) и уплотнения. При необходимости заменить.

- После пяти обслуживаний фильтра, но не реже раза в два года, заменить предохранительный вкладыш 4 (чистить его запрещено).
Для этого:
 - Открутить шестигранную гайку 5 и вынуть вкладыш 4.
 - Вставить новый вкладыш и снова закрутить шестигранную гайку.
- Вставить фильтрующий вкладыш 3, установить на место кожух 2 и закрепить фиксирующую скобу 1.



Запрещается промывать фильтрующий вкладыш бензином или горячими жидкостями!

6.5.1 Проверка приводного ремня



- Выполнить визуальный осмотр приводного ремня на всем его протяжении на отсутствие повреждений.
- Заменить поврежденный приводной ремень.
- При установке нового приводного ремня проверить его натяжение через 15 минут работы.
- Проверку натяжения ремня выполнить с помощью инструмента для измерения натяжения (см. раздел 9.3).
 - Вдавить стрелку указателя 1 в измерительный инструмент.
 - Установить инструмент направляющей 3 на приводной ремень 2 между шкивами, при этом упор должен прилегать сбоку.
 - Плавно нажимать кнопку 4 под прямым углом к приводному ремню 2 до тех пор, пока не освободится пружина с ощутимым щелчком.

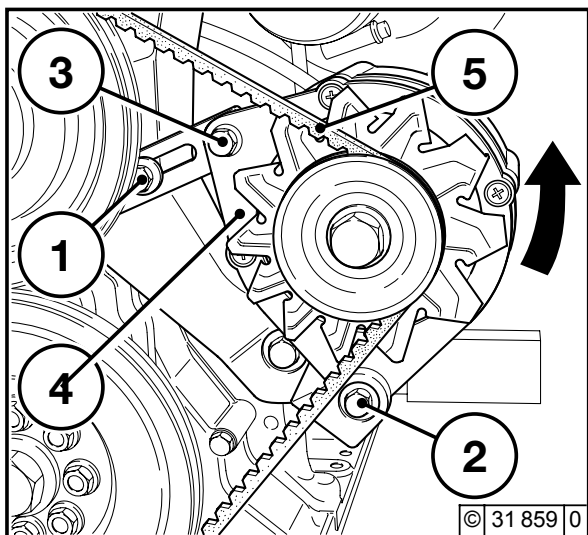
- Осторожно поднять измерительный инструмент, не сбивая положение стрелки указателя 1.
- Считать измеренное значение на пересечении шкалы 5 и стрелки указателя 1 (показано стрелкой). Регулировочные значения см. в разделе 9.1.
- При необходимости подтянуть ремень и повторить измерение.



Проверять, подтягивать и заменять приводной ремень только на выключенном двигателе. При необходимости установить на место снятый кожух ременной передачи.

При установке нового приводного ремня проверить его натяжение через 15 минут работы.

6.5.2 Натяжение приводного ремня генератора

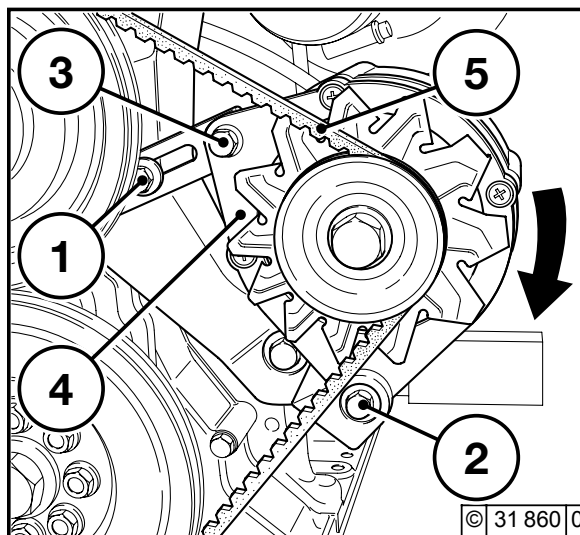


- Открутить винты 1, 2 и 3.
- Перемещать генератор 4 в направлении стрелки, поворачивая винт 3 до тех пор, пока не будет достигнуто правильное натяжение приводного ремня.
- Снова затянуть винты 1, 2 и 3.



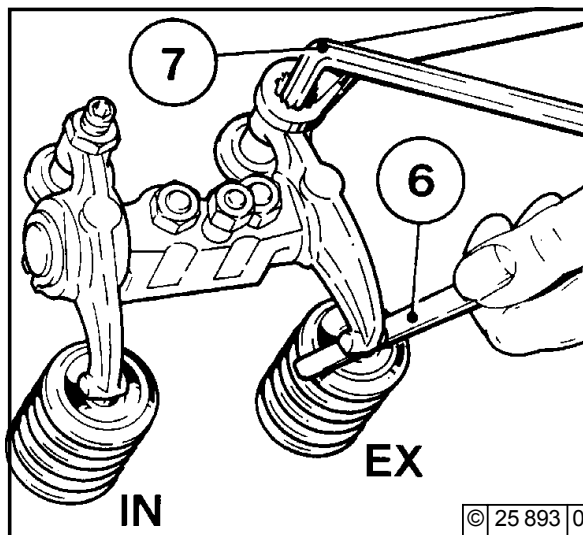
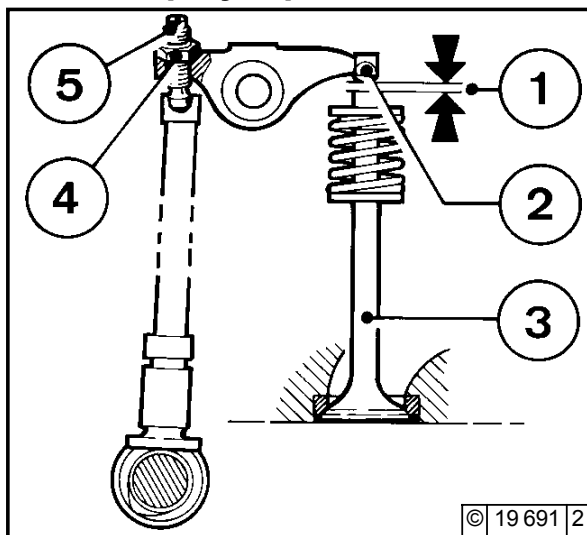
Проверять, подтягивать и заменять приводной ремень только на выключенном двигателе. При необходимости установить на место снятый кожух ременной передачи.

6.5.3 Замена приводного ремня генератора



- Открутить винты 1, 2 и 3.
- Переместить генератор 4 в направлении стрелки, поворачивая винт 3.
- Снять приводной ремень и установить новый.
- Перемещать генератор 4 против направления стрелки, поворачивая винт 3 до тех пор, пока не будет достигнуто правильное натяжение приводного ремня.
- Снова затянуть винты 1, 2 и 3.

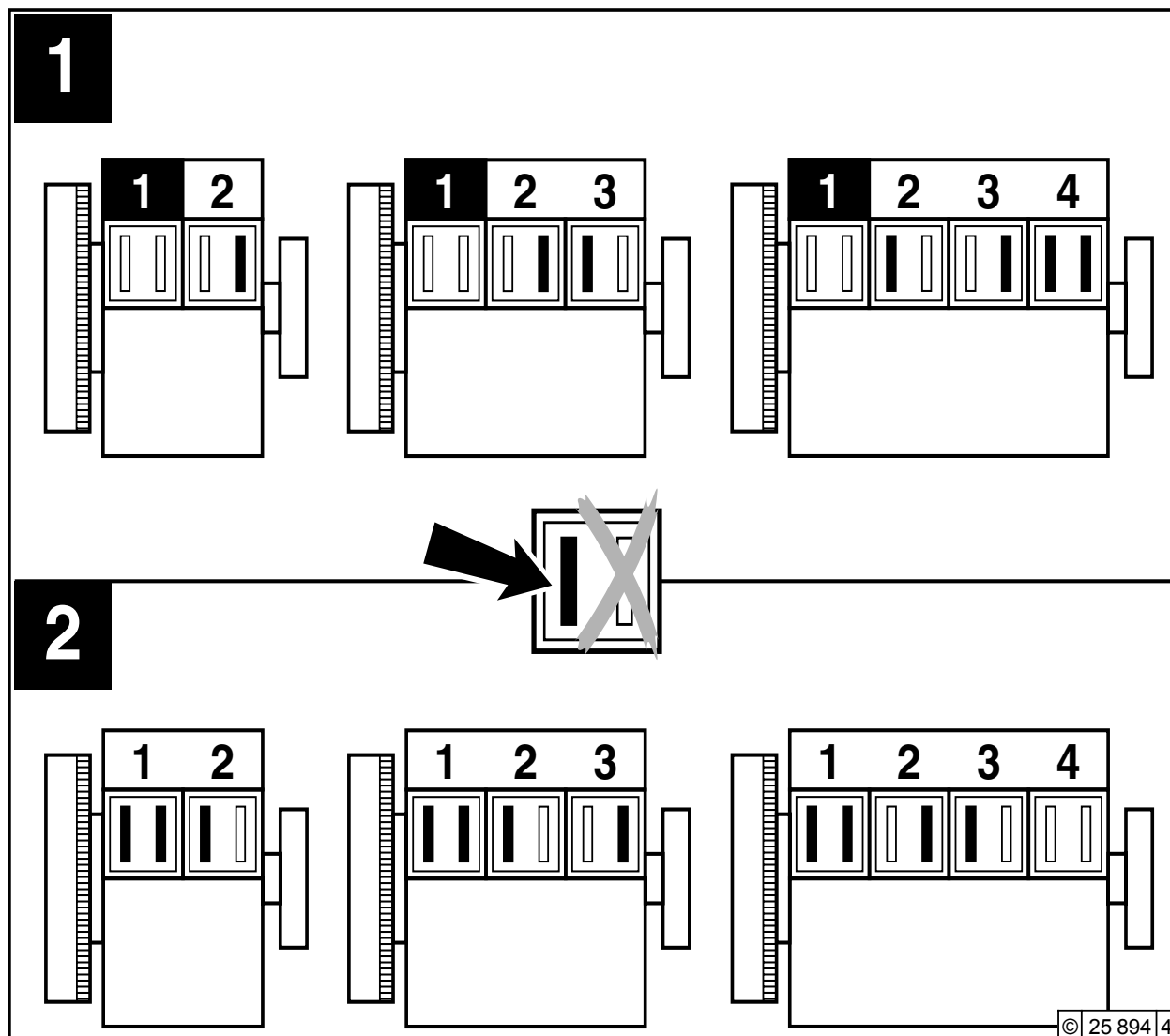
6.6.1 Проверка зазора клапанов, при необходимости регулировка



- Снять крышку головки цилиндров.
- Установить коленвал в положение согласно схеме регулировки, см. раздел 6.6.1.1.
- Перед регулировкой зазора клапанов дать двигателю остыть в течение не менее 30 минут: температура масла ниже 80 °С.
- Проверить зазор клапана 1 между кулачком коромысла 2 и клапаном 3 с помощью щупа 6 (щуп должен вставляться с небольшим сопротивлением). Допустимые значения зазоров клапанов см. в разделе 9.1.

- При необходимости отрегулировать зазор клапанов, для этого:
 - Открутить контргайку 4.
 - С помощью шестигранного ключа 7 установить регулировочный винт 5 в такое положение, чтобы после затягивания контргайки 4 был получен правильный зазор клапана.
- Выполнить работы по проверке и, при необходимости, регулировки на каждом цилиндре.
- Установить на место крышку головки цилиндров с новым уплотнением.

6.6.1.1 Схема регулировки к регулировке зазора клапанов

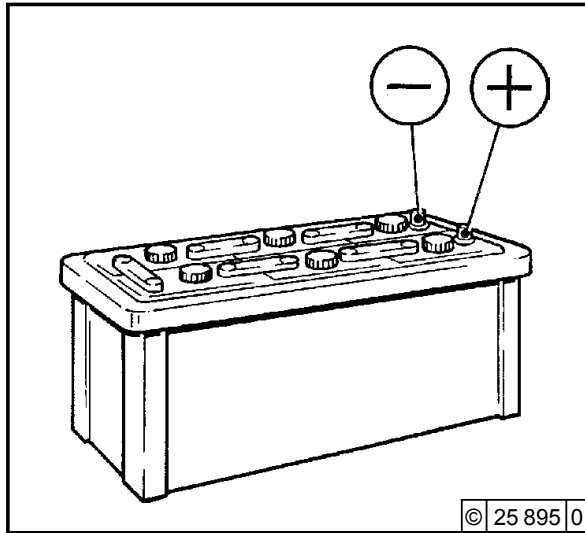


● **Положение коленвала 1:** Поворачивать коленвал до тех пор, пока на цилиндре 1 оба клапана не пересекутся. (Выпускной клапан еще не закрыт. Впускной клапан начинает открываться.) Выполнить регулировку зазора клапанов согласно схеме регулировки (**обозначено черным цветом**). Для контроля выполнения регулировки отметить соответствующее коромысло мелом.

● **Положение коленвала 2:** Прокрутить коленвал еще на один оборот (360°). Выполнить регулировку зазора клапанов согласно схеме регулировки (**обозначено черным цветом**).

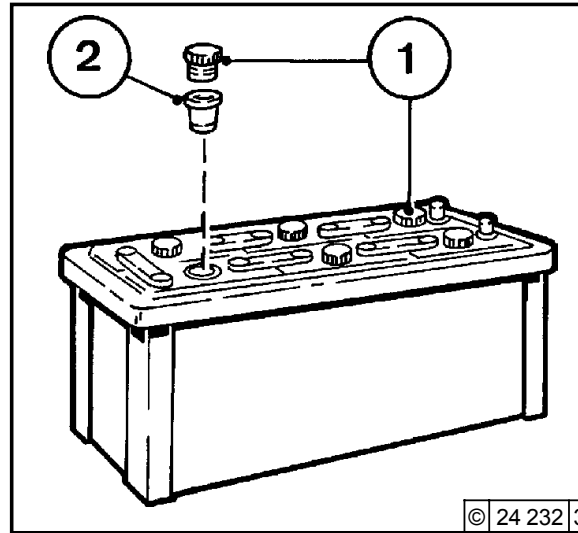
6.7.1 Аккумулятор

6.7.1.1 Проверить аккумулятор и подключение кабелей



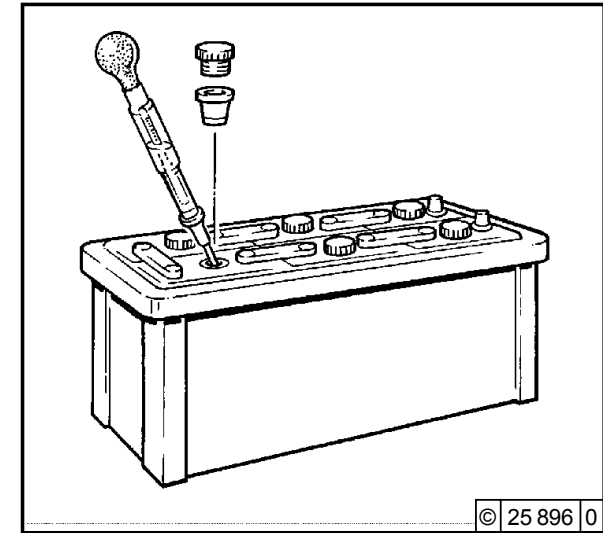
- Следить за тем, чтобы аккумулятор был всегда чистым и сухим.
- Открутить загрязненные клеммы.
- Очистить электроды аккумулятора (+ и -) и клеммы, затем смазать их не содержащей кислоты и устойчивой к кислоте смазкой.
- При сборке обеспечить надежный контакт клеммных соединений. Затянуть винты клемм от руки.

6.7.1.2 Проверка уровня кислоты



- Открутить колпачки 1.
- При наличии контрольных вставок 2: уровень жидкости должен достигать их дна.
- Без контрольных вставок: Уровень жидкости должен быть на 10-15 мм выше верхнего края пластин.
- При необходимости долить дистиллированную воду.
- Закрутить колпачки.

6.7.1.3 Проверка плотности кислоты



- Измерить плотность кислоты в отдельных элементах с помощью кислотомера общего назначения.

По результатам измерения (см. следующую таблицу) можно судить о степени заряда аккумулятора.

Температура кислоты во время измерения по возможности должна составлять около +20°C.

Плотность кислоты				
в [кг/л]		в [°Ве (градусы Боме)*]		Состояние заряда
Нормальные условия	Тропические условия	Нормальные условия	Тропические условия	
1,28	1,23	32	27	хорошо заряжен
1,20	1,12	24	16	полуразряжен, дозарядить
1,12	1,08	16	11	разряжен, немедленно зарядить

* Значение плотности кислоты в °Ве (градусах Боме) устарело и практически вышло из употребления



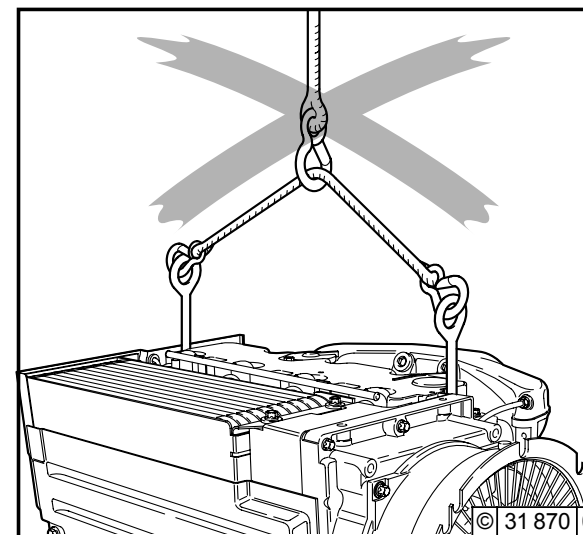
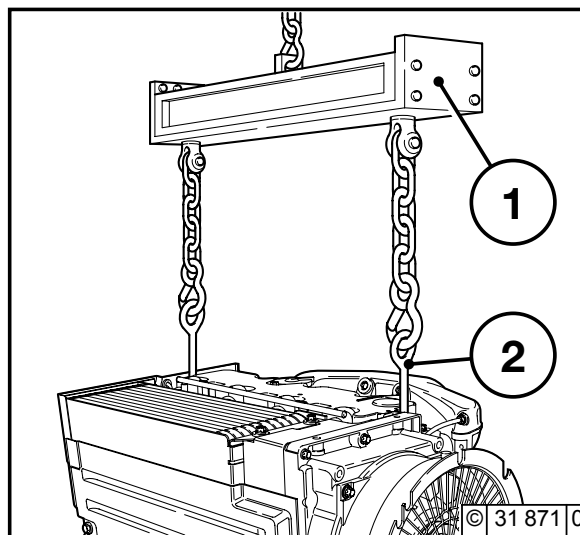
Выделяющиеся из аккумулятора газы взрывоопасны! Не допускать появления искр и открытого пламени вблизи аккумулятора! Не допускать попадания кислоты на кожу и одежду! Надевать защитные очки! Не класть инструменты на аккумулятор!

6.7.2 Генератор переменного тока

Указания по эксплуатации электрооборудования переменного тока:

- Не разрывать электрические цепи между аккумулятором, генератором и регулятором при работающем двигателе.
- При необходимости в пуске и работе двигателя без аккумулятора необходимо перед пуском разъединить регулятор и генератор.
- Не менять местами клеммы аккумулятора.
- Немедленно заменить неисправную сигнальную лампу зарядного тока.
- На время мойки двигателя закрыть генератор и регулятор.
- Категорически запрещается проверять наличие напряжения в электрооборудовании переменного тока методом кратковременного замыкания на массу.
- При проведении электросварочных работ необходимо присоединить зажим массы сварочного аппарата непосредственно к свариваемой детали.

6.7.3 Транспортная подвеска



- Для транспортировки двигателя используйте только предназначенную для него подвеску 1.
- После транспортировки, перед вводом двигателя в эксплуатацию: демонтировать транспортные проушины 2.



Использовать только специальную подвеску!

6.8.1 Очистка двигателя

Подготовка

- Остановить двигатель.
- Снять капот двигателя и колпак для охлаждающего воздуха. После очистки и пробного пуска двигателя установить на место.
- Закрывать электрические и электронные узлы, а также разъемы (такие как генератор, стартер, регулятор, подъемный электромагнит).

Сжатым воздухом

- Обдуть двигатель, особое внимание обратить на радиатор и ребра охлаждения (начинать обдув со стороны выпуска воздуха). Удалить загрязнения, попавшие со струей воздуха во внутреннее пространство,

Средством холодной чистки

- Нанести на двигатель средство холодной чистки общего назначения и оставить для впитывания примерно на 10 минут.
- Прополоскать до чиста двигатель сильной струей воды, при необходимости повторить процедуру.
- Прогреть двигатель, чтобы испарились остатки воды.

Установкой высокого давления

- Очистить двигатель струей пара (макс. давление струи 60 бар, макс. температура пара 90°C).
- Прогреть двигатель, чтобы испарились остатки воды.



Работы по очистке двигателя проводить только на выключенном двигателе!

7.1 Таблица неисправностей

- Причина возникновения неисправностей часто заключается в неправильном управлении двигателем или не-проведении технического обслуживания.
- При возникновении неисправности необходимо проверить выполнение указаний по эксплуатации и обслуживанию.
- Таблица неисправностей приведена на следующей странице.
- Если Вы самостоятельно не можете найти или устранить неисправность обращайтесь в сервисную службу компании DEUTZ.

7.1 Таблица неисправностей

Неисправности, их причины и устранение

Неисправности										Действия		
Затруднен или невозможен пуск двигателя										Проверить	P	
Двигатель запускается, однако работает неравномерно или останавливается										Отрегулировать	E	
Двигатель перегревается. Срабатывает сигнализация по температуре										Заменить	W	
Падает мощность двигателя										Очистить	R	
Работают не все цилиндры двигателя										Заправить	A	
Давление масла двигателя пониженное или на нуле										Опустить	S	
Повышенный расход масла двигателем												
Двигатель дымит												
- синим												
- белым												
- черным												
										Причины	Раздел	
●										Не выключено сцепление (при наличии)	Управление	P
●							●			Слишком низкая температура для пуска		P
		●			●					Слишком низкий уровень масла	Горюче-смазочные материалы	A
		●	●			●	●			Слишком высокий уровень масла		P
					●	●	●			Слишком большой наклон двигателя		S
●					●					Моторное масло несоответствующего класса SAE или качества		W
●	●		●						●	Качество топлива не соответствует требованиям по эксплуатации	Воздух для камер сгорания	W
		●	●						●	Засорен воздушный фильтр / неисправность турбокомпрессора		P / W
		●	●						●	Неисправность переключателя воздушного фильтра или указателя		P / W
									●	Неисправность ограничителя LDA*		P
			●						●	Негерметичность нагнетательного воздухопровода		P
		●								Загрязнение пластин масляного радиатора		P / R
		●								Неисправность вентилятора / обрыв или ослабление приводного ремня	Система охлаждения	P / W
		●								Перегрев охлаждающего воздуха / тепловое короткое замыкание		P
		●								Высокое сопротивление в системе охлаждения / слабый поток воздуха		P
●										Аккумулятор неисправен или разряжен	Оборудование	P / A

*LDA = Ограничитель полной нагрузки, зависимый от давления нагнетаемого воздуха

Неисправности										Действия		
Затруднен или невозможен пуск двигателя										Проверить	P	
Двигатель запускается, однако работает неравномерно или останавливается										Отрегулировать	E	
Двигатель перегревается. Срабатывает сигнализация по температуре										Заменить	W	
Недостаточная мощность двигателя										Очистить	R	
Работают не все цилиндры двигателя										Заправить	A	
Давление масла двигателя пониженное или на нуле										Опустить	S	
Повышенный расход масла двигателем												
Двигатель дымит												
- синим												
- белым												
- черным												
Причины										Раздел		
●										Ослаблены или окислены кабельные соединения цепи стартера	Оборудование	P
●										Неисправность стартера или не зацепляется шестерня		P
●										Неисправность электромагнита (переключение разблокировки)		P
●	●		●					●	●	Неправильный зазор клапанов	Двигатель	E
	●		●	●						Негерметичность топливопровода высокого давления		P
●	●	●	●	●				●	●	Неисправность клапана впрыска		P/W

8.1 Консервация

Перед длительным простоем двигателя необходимо выполнить консервацию двигателя для защиты от коррозии. Приведенные далее меры рассчитаны на период простоя до 6 месяцев.

Перед повторным вводом в эксплуатацию необходимо выполнить расконсервацию.

- Консервационные антикоррозионные масла согласно спецификации:
MIL-L-21260B
TL 9150-037/2
Nato Code C 640 / 642
- Антикоррозионное защитное средство только для наружной консервации согласно спецификации:
Nato Code C 632
- Рекомендуемое чистящее средство для расконсервации:
Петролейный эфир
(Класс опасности А3)

8.1.1 Консервация двигателя

- Очистить двигатель с помощью установки высокого давления (при необходимости с чистящим средством для холодной очистки).
- Прогреть и остановить двигатель.
- Слить моторное масло (см. раздел 6.1.2) и залить антикоррозионное масло.
- При необходимости очистить фильтр сапуна (см. раздел 6.4.3) и залить антикоррозионным маслом.
- Слить топливо из бака.
- Приготовить топливную смесь, состоящую из 90% дизельного топлива и 10% антикоррозионного масла, и залить ею бак.
- Дать поработать двигателю в течение примерно 10 минут.
- Остановить двигатель.
- Вручную повернуть вал двигателя на несколько оборотов для консервации цилиндров и камер сгорания.
- Снять приводной ремень и положить на хранение в упаковке.
- Смазать канавки ременных шкивов антикоррозионным средством.
- Закрыть воздухозаборник и выхлопную трубу.

8.1.2 Расконсервация двигателя

- Удалить антикоррозионное средство с канавок ременных шкивов.
- Установить на место приводной ремень, при необходимости подтянуть его через некоторое время работы, см. раздел 6.5.
- Удалить заглушки с воздухозаборника и из выхлопной трубы.
- Ввести двигатель в эксплуатацию, см. также раздел 5.1, примечание 2.

- 9.1 Характеристики двигателя и регулировочные данные
- 9.2 Моменты затяжки резьбовых соединений
- 9.3 Инструмент

	F2L 2011	F3L 2011	F4L 2011
Модель	2	3	4
Количество цилиндров	в состоянии покоя		
Расположение цилиндров			
Диаметр цилиндра [мм]	94		
Ход поршня [мм]	112		
Общий объем цилиндров [см ³]	1554	2331	3108
Степень сжатия [e]	19		
Вид двигателя	четырёхтактный дизель		
Вид воспламенения	Атмосферный двигатель с непосредственным впрыском		
Направление вращения	левое, вид со стороны маховика		
Масса, включая встроенную систему охлаждения, согласно DIN 70020-A (без стартера, с генератором), примерно [кг]	175	217	256
Мощность двигателя [кВт (л.с.)]	1) _____		
Обороты [об/мин]	1) _____		
Смазка	Циркуляционная принудительная смазка		
Масло SAE	20 W 20		
Максимальная температура масла в масляном поддоне [°C]	130		
Минимальное давление масла на прогревом двигателе, при температуре масла 110°C, при: 900 об/мин (низкие обороты холостого хода) [бар]	1,4 ³⁾		
1800 об/мин [бар]	2,2 ³⁾		
макс. 2800 об/мин [бар]	3 ³⁾		
Объем замены масла (масляный поддон), примерно [л]	6 ²⁾	5,5 ²⁾	10 ²⁾
Объем замены масла с заменой фильтра (стандарт 0,5 л), примерно [л]	6,5 ²⁾	6 ²⁾	10,5 ²⁾
Зазор клапанов на холодном двигателе (время охлаждения двигателя минимум 30 мин.: Температура масла ниже 80°C) [мм]	Впускной 0,3 ^{+0,1} / Выпускной 0,5 ^{+0,1}		
Начало впрыска [°КВ перед ВМТ]	1) _____		
Давление открытия клапана впрыска: автомобиль/агрегат [бар]	210 ⁺⁸		
Порядок работы цилиндров	1 - 2	1 - 2 - 3	1 - 3 - 4 - 2
Натяжение приводного ремня: предварительное / дополнительное (после работы двигателя под нагрузкой в течение 15 мин) [Н]	450 / 350 ±20		

1) Мощность двигателя, обороты и начало впрыска выбиты также на фирменной табличке, см. также раздел 2.1.

2) Приблизительные значения могут отличаться в зависимости от исполнения. Определяющее значение всегда имеет верхняя отметка на масломере.

3) Данные для двигателей без подогрева моторного масла.

9.1 Характеристики двигателя и регулировочные данные

Технические данные

	BF3L 2011	BF4L 2011
Модель	3	4
Количество цилиндров		
Расположение цилиндров	в состоянии покоя	
Диаметр цилиндра [мм]	94	
Ход поршня [мм]	112	
Общий объем цилиндров [см ³]	2331	3108
Степень сжатия [e]	17,5	
Вид двигателя / вид воспламенения	4-такт. дизель с турбонад. и непосред. впрыском	
Направление вращения	левое, вид со стороны маховика	
Масса без системы охлаждения		
Масса без стартера, с генератором, согл. DIN 70020-A примерно [кг]	222	257
Мощность двигателя [кВт (л.с.)]	1)	
Обороты [об/мин]	1)	
Смазка	Циркуляционная принудительная смазка	
Масло SAE	20 W 20	
Максимальная температура масла в масляном поддоне при: 900 об/мин (низкие обороты холостого хода) [°C]	130	
1800 об/мин [бар]	1,4 ³⁾	
макс. 2800 об/мин [бар]	2,2 ³⁾	
Объем замены масла (масляный поддон без системы охлаждения) [л]	3 ³⁾	
Объем замены масла с заменой фильтра (стандарт 0,5 л), примерно [л]	7,5	10 ²⁾
Зазор клапанов на холодном двигателе (время охлаждения двигателя минимум 30 мин.: Температура масла ниже 80°C) [мм]	8	10,5 ²⁾
Давление открытия клапана впрыска: автомобиль/агрегат [бар]	Впускной 0,3 ^{+0,1} / Выпускной 0,5 ^{+0,1}	
Начало впрыска [°KB перед ВМТ]	210 ⁺⁸	
Порядок работы цилиндров	1)	
Натяжение приводного ремня: предварительное / дополнительное (после работы двигателя под нагрузкой в течение 15 мин) [Н]	1 - 2 - 3	1-3-4-2
	450 / 350 ±20	

- 1) Мощность двигателя, обороты и начало впрыска выбиты также на фирменной табличке, см. также раздел 2.1.
- 2) Приблизительные значения могут отличаться в зависимости от исполнения масляного поддона или радиатора (внешней системы охлаждения). Определяющее значение всегда имеет верхняя отметка на масломере.
- 3) Данные для двигателей без подогрева моторного масла.

	F2M 2011	F3M 2011	F4M 2011
Модель	2	3	4
Количество цилиндров	в состоянии покоя		
Расположение цилиндров			
Диаметр цилиндра [мм]	94		
Ход поршня [мм]	112		
Общий объем цилиндров [см ³]	1554	2331	3108
Степень сжатия [e]	19		
Вид двигателя	четырёхтактный дизель		
Вид воспламенения	Атмосферный двигатель с непосредственным впрыском		
Направление вращения	левое, вид со стороны маховика		
Масса без системы охлаждения (без стартера, с генератором), примерно [кг]	Для справок обращаться к поставщику		
Мощность двигателя [кВт (л.с.)]	169 -- 210	248	
Обороты [об/мин]	1) .		
Смазка	1) .		
Масло SAE	Циркуляционная принудительная смазка		
Максимальная температура масла в масляном поддоне [°C]	20 W 20		
Мин. давление масла на прогревом двигателе, при темп. масла 110°C, при: 900 об/мин (низкие обороты хол. хода) [бар]	130		
1800 об/мин [бар]	1,4 ³⁾		
макс. 2800 об/мин [бар]	2,2 ³⁾		
Двигатель с термостатом: Объем замены масла б/внешнего радиатора (см. раздел 3.1.1.2) / без фильтра, примерно [л]	3 ³⁾		
Объем замены масла б/внешнего радиатора (см. раздел 3.1.1.2), с заменой фильтра (стандарт 0,5 л), примерно [л]	5,5 ²⁾	10 ²⁾	
Двигатель агрегата без радиатора-термостата: Объем замены масла с радиатором (см. раздел 3.1.1.3)/без фильтра, примерно [л]	6 ²⁾	10,5 ²⁾	
Объем замены масла с радиатором (см. раздел 3.1.1.3)/без фильтра, примерно [л]	8,5 ²⁾	13 ²⁾	
Объем замены масла с радиатором (см. раздел 3.1.1.3), с заменой фильтра (стандарт 0,5 л), примерно [л]	9 ²⁾	13,5 ²⁾	
Зазор клапанов на холодном двигателе (время охлаждения двигателя минимум 30 мин.: Температура масла ниже 80°C) [мм]	Впускной 0,3 ^{+0,1} / Выпускной 0,5 ^{+0,1}		
Начало впрыска [°KB перед ВМТ]	1) .		
Давление открытия клапана впрыска: автомобиль/агрегат [бар]	210 ⁺⁸		
Порядок работы цилиндров	1-2	1-2-3	1-3-4-2
Натяжение приводного ремня: Предварительное/дополнительное (после работы двигателя под нагрузкой в течение 15 мин): [Н]	450 / 350 ±20		

- 1) Мощность двигателя, обороты и начало впрыска выбиты также на фирменной табличке, см. также раздел 2.1.
- 2) Приблизительные значения могут отличаться в зависимости от исполнения масляного поддона или радиатора (внешней системы охлаждения). Определяющее значение всегда имеет верхняя отметка на масломере.
- 3) Данные для двигателей без подогрева моторного масла.

9.1 Характеристики двигателя и регулировочные данные

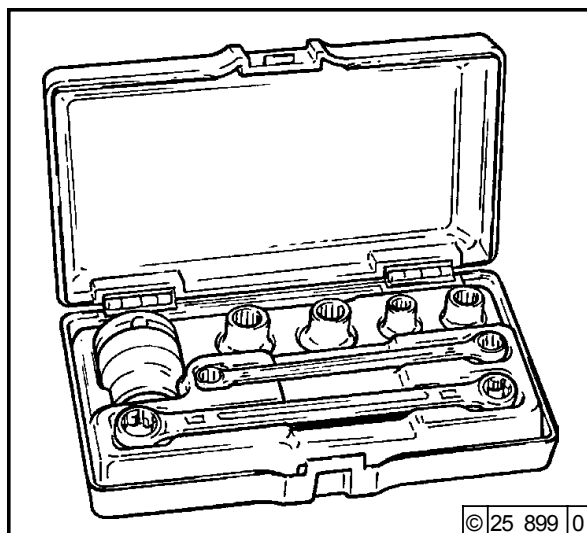
Технические данные

		BF3M 2011	BF4M 2011
Модель		3	4
Количество цилиндров		в состоянии покоя	
Расположение цилиндров			
Диаметр цилиндра	[мм]	94	
Ход поршня	[мм]	112	
Общий объем цилиндров	[см ³]	2331	3108
Степень сжатия	[e]	17,5	
Вид двигателя		четырёхтактный дизель	
Вид воспламенения		Атмосферный двигатель с непосредственным впрыском	
Направление вращения		левое, вид со стороны маховика	
Масса без системы охлаждения (б/стартера, с генератором), примерно	[кг]	Для справок обращаться к поставщику	
Мощность двигателя	[кВт (л.с.)]	215	250
Обороты	[об/мин]	1)	
Смазка		1)	
Масло SAE		Циркуляционная принудительная смазка	
Максимальная температура масла в масляном поддоне	[°C]	20 W 20	
Минимальное давление масла на прогревом двигателе, при темп. масла 110°C, при: 900 об/мин (низкие обороты хол. хода)	[бар]	130	
1800 об/мин	[бар]	1,4 ³⁾	
макс. 2800 об/мин	[бар]	2,2 ³⁾	
Двигатель с термостатом: Объем замены масла без внешнего радиатора (см. раздел 3.1.1.2)/ без фильтра, примерно	[л]	3 ³⁾	
Объем замены масла без внешнего радиатора (см. раздел 3.1.1.2), с заменой фильтра (стандарт 0,5 л), примерно	[л]	7,5	10 ²⁾
Двигатель агрегата без радиатора-термостата: Объем замены масла с радиатором (см. раздел 3.1.1.3)/без фильтра, примерно	[л]	8	10,5 ²⁾
Объем замены масла с радиатором (см. раздел 3.1.1.3), с заменой фильтра (стандарт 0,5 л), примерно	[л]	11	13,5 ²⁾
Зазор клапанов на холодном двигателе (время охлаждения двигателя минимум 30 мин.: Температура масла ниже 80 °C)	[мм]	11,5	14 ²⁾
Начало впрыска	[°KB перед ВМТ]	Впускной 0,3 ^{+0,1} / Выпускной 0,5 ^{+0,1}	
Давление открытия клапана впрыска: автомобиль/агрегат	[бар]	1)	
Порядок работы цилиндров		210 ⁺⁸	
Натяжение приводного ремня: Предварительное/дополнительное после работы двигателя под нагрузкой в течение 15 мин):	[Н]	1-2-3	1-3-4-2
		450 / 350 ±20	

- 1) Мощность двигателя, обороты и начало впрыска выбиты также на фирменной табличке, см. также раздел 2.1.
- 2) Приблизительные значения могут отличаться в зависимости от исполнения масляного поддона или радиатора (внешней системы охлаждения). Определяющее значение всегда имеет верхняя отметка на маслмере.
- 3) Данные для двигателей без подогрева моторного масла.

Место установки	Предварительная затяжка [Нм]			Дополнительная затяжка [°]				Вместе [Нм]	Примечания
	1 этап	2 этап	3 этап	1 этап	2 этап	3 этап	4 этап		
Крышка головки цилиндров								8,5	
Крышка головки цилиндров								8,5	
Установочный винт коромысла								21	
Всасывающий патрубок								8,5	
Опора жесткая подвеска	30			45					
Опора эластичная подвеска									106
Всасывающий возд. коллектор								21	
Выхлопной коллектор								22	
Винтовая пробка слива масла								55	
Масляный поддон (штампованный)								21	
Масляный поддон (литой)								31	
Крепл. топливопровода выс. давл.						30			
Крепление клапана впрыска								21	TORX
Вкладыш масляного фильтра								27	на двигателе или отдельно
Резьбовое соединение труб								4	

TORX



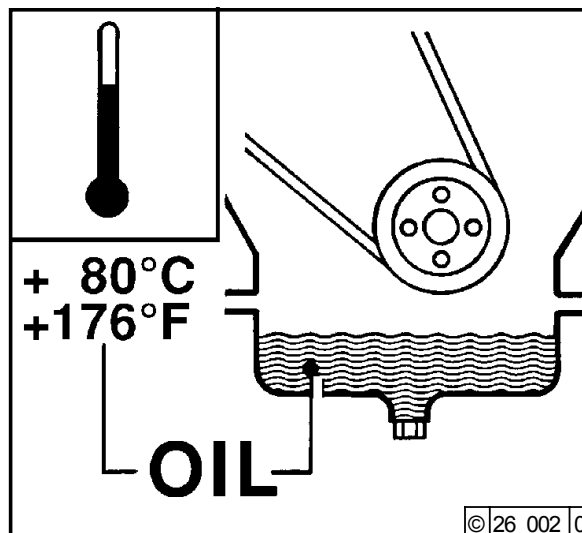
На двигателях серии 2011 используется также система винтов TORX **BN. 8189** для применения.

Эта система была введена благодаря множеству преимуществ:

- Отличный доступ к винтам.
- Передача большого усилия при откручивании и затягивании.
- Практически исключается соскальзывание или поломка ключа и связанная с этим опасность травмирования. Инструмент TORX можно приобрести в компании:

FA.WILBÄR
Postfach 14 05 80
D-42826 Remscheid

Инструмент для измерения натяжения приводных ремней



Инструмент для измерения натяжения приводных ремней может быть заказан под номером **8115** на фирме:

FA.WILBÄR
Postfach 14 05 80
D-42826 Remscheid

Заметки

Зная - это ДОЙЦ!

С давних пор ДОЙЦ - это олицетворение новаторского развития в изготовлении двигателей. В качестве независимого производителя двигателей мы предлагаем по всему миру комплектный ассортимент дизельных и газовых двигателей в диапазоне мощности от 4 до 7400 кВт. Наша продукция в совершенстве припасована к требованиям наших заказчиков.

По всему миру надежно служат более чем 1,4 миллиона двигателей "ДОЙЦ". Мы желаем сохранить готовность наших двигателей к эксплуатации и этим - удовлетворенность наших клиентов. Для этого мы представлены по всему миру сетью компетентных партнеров, количество которых соответствует региональному распределению наших двигателей.

Таким образом, ДОЙЦ является не только именем для двигателей с духом изобретательства. Но также и для комплекса услуг по всем вопросам, касающимся двигателей, и сервиса, на который можно положиться.

"Индекс сбыта и услуг" дает Вам обзор партнеров ДОЙЦа, находящихся недалеко от Вас, и их компетентности относительно двигателей и сервисных услуг. Но даже если их компетентность не охватывает требующегося объема частей по определенному двигателю, партнер ДОЙЦа всегда поможет Вам компетентным советом.

Индекс постоянно актуализируется - запросите



Заказ №

Индекс сбыта и сервиса



Заказ № (CD-ROM)

Индекс сбыта и сервиса

у партнера ДОЙЦа новейшее издание.

Ваше АО ДОЙЦ

Заказ производится через соответствующего местного партнера по сервису или на фирме:

DEUTZ AG
Deutz-Mülheimer Str. 147-149
D-51057 Köln

Телефон: +49-221-822-0
Телефакс: +49-221-822-5304
Телекс: 8812-0 khd d
<http://www.deutz.de>